

# ESPERIENZE DI CONSULENZA EUGENICA IN NEUROLOGIA ALL'ISTITUTO MENDEL

G. DEL PORTO, M. L. TOMBOLINI

Cattedra di Genetica Medica, Istituto Universitario di Medicina e Chirurgia, l'Aquila  
Istituto di Genetica Medica e Gemellologia Gregorio Mendel, Roma

---

## *Experiences of Eugenic Counseling in Neurology at the Mendel Institute*

*The cases of neurologic interest of the Mendel Institute's Eugenic Counseling Service and the various counseling possibilities, at a prezygotic, zygotie, and clinical level, are reviewed. The importance of the data collected and their possibilities of application to the general population are stressed.*

---

Il Consultorio Eugenio dell'Istituto Mendel, nella sua attività di prevenzione delle malattie ereditarie, è stato spesso interpellato, sia a livello prematrimoniale, che coniugale, per patologie del sistema nervoso e muscolare.

La Tabella I riporta la suddivisione della casistica in sei gruppi principali con le relative frequenze calcolate sul totale dei 1400 casi di consulenza, classificazione formulata allo scopo di ottenere una certa omogeneità del materiale per le successive elaborazioni.

Infatti il compito di un consultorio non si esaurisce nella semplice formulazione del pronostico, già di per sé importante ed interessante ai fini della medicina preventiva e sociale, ma si estende alla ricerca per adattare ai candidati che si rivolgono ad esso i dati che di solito sono generici o riferiti ad altre popolazioni. L'importanza della ricerca è rilevabile a tutti i livelli ai quali si svolge l'azione preventiva conseguente:

1. *Prevenzione dello zigote*: utilizzando tutte le possibili indagini allo scopo di individuare l'eterozigote portatore, come nel caso della distrofia muscolare progressiva e in particolare per il quadro della S. di Duchenne ove l'alterazione significativa dei valori della creatinfosfochinasi sierica permette spesso di individuare la donna portatrice del gene mutato (Fig. 1) o nel caso delle malformazioni del Sistema Nervoso Centrale ove si è stabilito un rapporto tra spina bifida occulta e malformazione (Fig. 2).

2. *Prevenzione della espressione dello zigote tarato*: la collaborazione del genetista può permettere di evitare la comparsa della patologia, indicando i rischi, le ricerche e le terapie utili, come nella fenilchetonuria, dove un indirizzo terapeutico preciso permette di ovviare alla patologia nervosa conseguente all'errore dismetabolico.

3. *Individuazione e prevenzione clinica*: nell'impossibilità di terapia diretta sulla patologia, sia per la diagnosi che per l'accertamento, dove è proprio l'indagine genetica che, con il rilevamento di un preciso modello di trasmissione e di una cadenza cronologica del quadro morboso, indica al clinico i soggetti sui quali una più accurata obiettività o ricerca ana-

Proc. 4th Int. Congr. Neurogenet. Neuroophthalmol. (1973)

*Acta Genet. Med. Gemellol. (Roma)*, 23: 233-235

© 1974

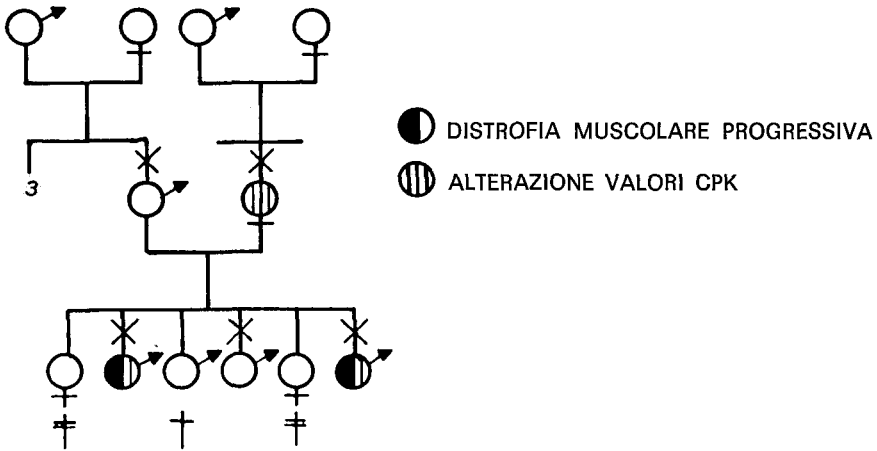


Fig. 1.

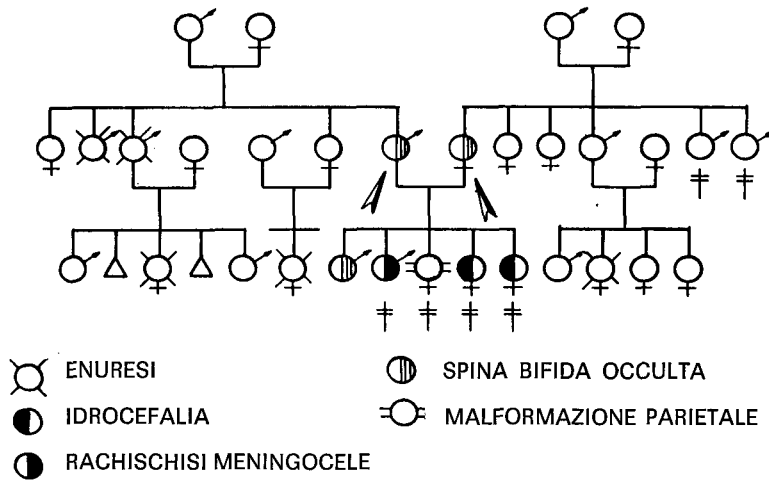


Fig. 2.

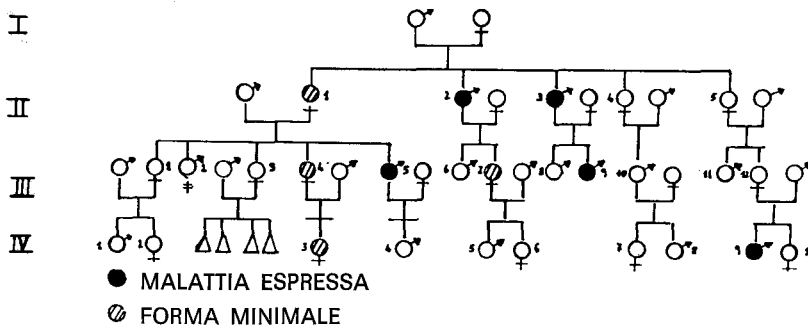


Fig. 3.

TABELLA  
CONSULENZE PER MALATTIE EREDITARIE DEL SISTEMA NERVOSO

	Casi	Frequenza
Malattie SNC	114	0,081
Malformazioni (Idrocefalia, Anencefalia, Spina bifida)	105	0,075
Miopatie (Primitive e Secondarie)	49	0,035
Oligofrenia	49	0,035
Psicopatie	37	0,026
Dislalia	22	0,015
Totale	376	0,267

litica permette di evidenziare alterazioni minimali significative e correlate, che altrimenti sfuggono sia subiettivamente al paziente che ad un esame clinico sommario.

La Fig. 3 mostra una genealogia in cui il genetista, avendo accertato un modello di trasmissione recessivo legato al sesso, ha inviato al neurologo per ulteriori controlli le donne (indicate con tratteggiatura) considerate in precedenza sane e in cui l'ulteriore controllo ha permesso invece di individuare una patologia minimale correlata.

4. *Raccolta ed elaborazione dei dati rilevati per migliorare la validità del pronostico eugenico*: a questo proposito occorre tener presente che il materiale è soggetto a particolare selezione sia per la presenza obbligatoria del colpito, sia per la gravità o per la ripetizione della patologia, poiché i casi meno gravi o apparentemente occasionali non chiedono consulenza. Si devono però ricordare le numerose possibilità a disposizione mediante metodologie di correzione che permettono l'utilizzazione dei dati rilevati e li rendono ancora più aderenti allo scopo di un migliore inquadramento etiopatogenetico e ad un pronostico eugenico più preciso.

#### BIBLIOGRAFIA

- Bell J. 1935. On the peroneal type of progressive muscular atrophy. *Treas Hum. Inherit.*, 4: 69-140.
- Carter C.O. et al. 1969. Anencephalus and spina bifida. *Br. Med. J.*, 2: 381.
- Chung G.S., Morton N.E. 1960. Serum enzymes and genetic carriers in muscular dystrophy. *Am. J. Hum. Genet.*, 12: 52.
- Shapira F., Dreyfus J.C., Shapira G., Demos J. 1966. Etude de l'aldolase et de la créatine kinase du sérum chez les mères de myopathes. *Rev. Fr. Etud. Clin. Biol.*, 5: 990.
- Yen S. et al. 1968. Genetics of anencephaly and spina bifida. *Lancet*, 2: 623-626.

Prof. G. Del Porto, Cattedra di Genetica Medica, Istituto Universitario di Medicina e Chirurgia, Via Verdi 56, L'Aquila, Italy.