

Ricerche genetiche sulle neoplasie dell'utero

Beolchini Pier Emilio, Cresseri Angelo, Gianferrari Luisa
Malcovati Piero e Morganti Giuseppe

PARTE III

RICERCHE GENETICHE SULLE NEOPLASIE DEL COLLO DELL'UTERO

L'indagine genealogica volta ad accertare la presenza di neoplasie di qualsiasi tipo e sede in talune categorie di familiari (genitori, nonni, zii, fratelli, figli) non ha potuto essere condotta per tutte le 418 pazienti con neoplasie del collo dell'utero, ma solo per 199 di esse (probande), per le quali si sono potuti raccogliere dati anagrafici e clinici sufficienti. Il gruppo delle probande si può ritenere rappresentativo di quello delle pazienti non essendo intervenuta nella sua costituzione selezione alcuna sia per la distribuzione a seconda dell'anno di ricovero (tabella n. 1), sia per la distribuzione a seconda delle età alla diagnosi (tabella n. 2 e figura n. 1), sia per la distribuzione a seconda dello stato civile (tabella n. 3).

Per valutare la incidenza nei familiari delle probande di neoplasie uterine e di neoplasie di ogni tipo e sede si è costituito un materiale di controllo raccogliendo, con criteri analoghi a quelli stabiliti per i familiari delle probande, i dati relativi alle famiglie di 199 soggetti sani (controlli), il più possibile simili per età e provenienza alle probande stesse.

Tabella 1

| Anno di ricovero | Pazienti | | Probande | |
|------------------|------------------|---------|-------------------|-------|
| | n. dei casi | % | n. dei casi | % |
| 1949 | 92 | 22,0 | 41 | 20,6 |
| 1950 | 61 | 14,6 | 32 | 16,1 |
| 1951 | 74 | 17,7 | 37 | 18,6 |
| 1952 | 99 | 23,7 | 37 | 18,6 |
| 1953 | 92 | 22,0 | 52 | 26,1 |
| Totali | 418 | 100,0 | 199 | 100,0 |
| | $\chi^2 = 2,938$ | $N = 4$ | $0,70 > P > 0,50$ | |

Complessivamente, considerando sia i familiari delle probande sia quelli dei controlli, sono stati esaminati dal punto di vista della presenza o assenza di neoplasie di qualsiasi tipo e sede 4550 individui.

Non è stato possibile classificare con certezza per un numero sufficiente di familiari le neoplasie uterine in neoplasie del corpo e del collo, così che si è dovuto costituire un unico gruppo per tutti i soggetti affetti da neoplasia uterina.

Il materiale di controllo si può ritenere adeguato essendo stata dimostrata in generale la assenza di differenze significative nella distribuzione per età nelle diverse categorie di familiari delle probande (I) e dei controlli (II) (tabelle n. 4 e n. 5).

La distribuzione delle famiglie delle probande a seconda del numero di neoplasie

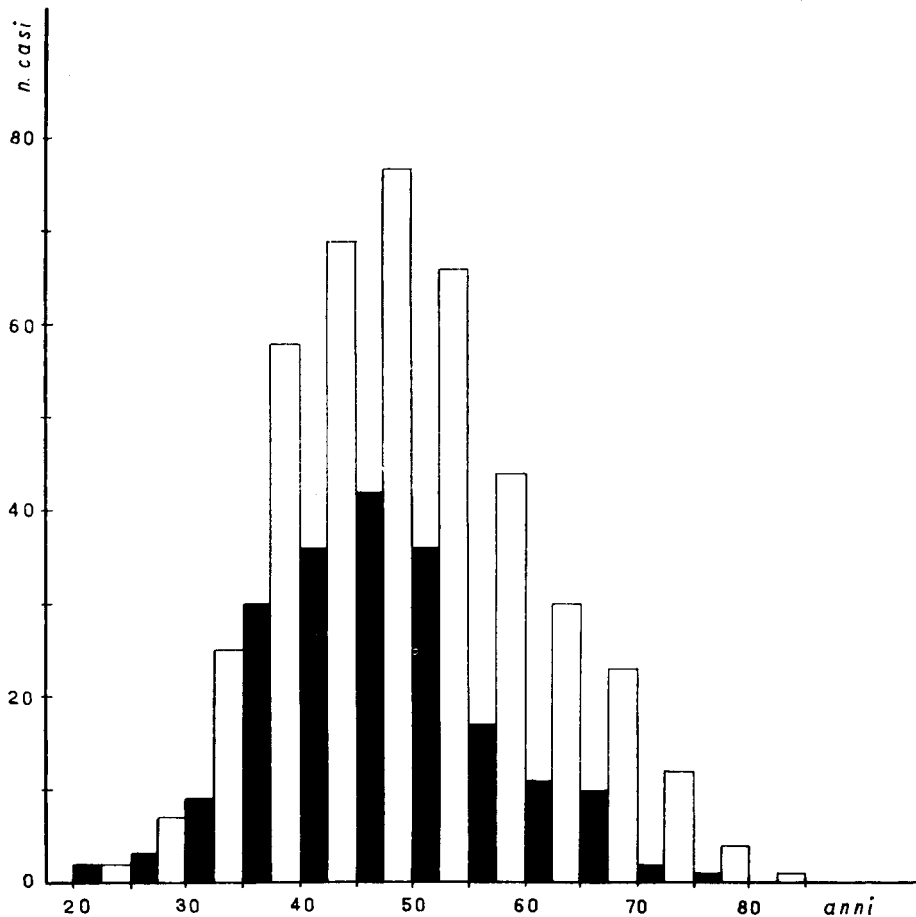


Fig. 1 - Distribuzione secondo l'età delle pazienti □ e delle probande ■ affette da neoplasie del collo dell'utero

in esse rilevato, non dimostra nei confronti del rispettivo gruppo di controllo differenze apprezzabili (tabella n. 6).

Le incidenze di neoplasie nelle diverse categorie di familiari delle probande e dei controlli sono riportate nella tabella n. 7.

Si rileva (tabella n. 8) assenza di differenze significative sia considerando nel complesso le neoplasie di tutte le sedi, sia considerando partitamente le neoplasie dell'utero e quelle delle altre sedi.

Nella tabella n. 9 sono riportate le incidenze di neoplasie nelle famiglie delle probande e dei controlli, ripartendo le neoplasie extrauterine in neoplasie della mammella, dell'apparato digerente e delle altre sedi: non si rilevano differenze significative.

Tabella 2

| Età alla diagnosi | Pazienti | | Probande | |
|----------------------|------------------|--------------|-------------------|--------------|
| | n. dei casi | % | n. dei casi | % |
| 20-24 | 2 | 0,5 | 2 | 1,0 |
| 25-29 | 7 | 1,7 | 3 | 1,5 |
| 30-34 | 25 | 6,0 | 9 | 4,5 |
| 35-39 | 58 | 13,9 | 30 | 15,1 |
| 40-44 | 69 | 16,5 | 36 | 18,1 |
| 45-49 | 77 | 18,4 | 42 | 21,2 |
| 50-54 | 66 | 15,8 | 36 | 18,1 |
| 55-59 | 44 | 10,5 | 17 | 8,5 |
| 60-64 | 30 | 7,2 | 11 | 5,5 |
| 65-69 | 23 | 5,5 | 10 | 5,0 |
| 70-74 | 12 | 2,9 | 2 | 1,0 |
| 75-79 | 4 | 0,9 | 1 | 0,5 |
| 80-84 | 1 | 0,2 | — | 0,0 |
| Totali | 418 | 100,0 | 199 | 100,0 |
| | $\chi^2 = 4,376$ | $N = 8$ | $0,90 > P > 0,80$ | |

Tabella 3

| Stato civile | Pazienti | | Probande | |
|---------------|------------------|--------------|-------------------|--------------|
| | n. dei casi | % | n. dei casi | % |
| Nubili | 20 | 4,8 | 8 | 4,0 |
| Coniugate | 320 | 76,5 | 161 | 80,9 |
| Vedove | 78 | 18,7 | 30 | 15,1 |
| Totali | 418 | 100,0 | 199 | 100,0 |
| | $\chi^2 = 1,483$ | $N = 2$ | $0,50 > P > 0,30$ | |

Tabella 4

| Età | Padri | | Nonni paterni | | Nonni materni | | Zii paterni | | Zii materni | | Fratelli | |
|---------------|-----------------|------------|---------------|------------|-----------------|-----------|-------------|------------|-----------------|------------|-----------------|------------|
| | I | II | I | II | I | II | I | II | I | II | I | II |
| 0-4 | — | — | — | — | — | — | 10 | 14 | 10 | 11 | 39 | 31 |
| 5-9 | — | — | — | — | — | — | — | 3 | 3 | 5 | 4 | 5 |
| 10-14 | — | — | — | — | — | — | — | 2 | 1 | 1 | 2 | 5 |
| 15-19 | — | — | — | — | — | — | 2 | 2 | 3 | 1 | 11 | 14 |
| 20-24 | — | — | — | — | — | — | 2 | 7 | 4 | 7 | 12 | 12 |
| 25-29 | 2 | — | — | — | — | — | 6 | 3 | 4 | 4 | 31 | 16 |
| 30-34 | 2 | 4 | — | 1 | — | — | 1 | 7 | 3 | 4 | 29 | 28 |
| 35-39 | 7 | 8 | — | 1 | 3 | 1 | 9 | 5 | 6 | 7 | 38 | 26 |
| 40-44 | 7 | 8 | 1 | 5 | 2 | — | 3 | 9 | 3 | 6 | 44 | 35 |
| 45-49 | 10 | 9 | 5 | 6 | 2 | 1 | 10 | 8 | 11 | 9 | 40 | 56 |
| 50-54 | 9 | 10 | 2 | 11 | 5 | 9 | 12 | 15 | 10 | 25 | 59 | 49 |
| 55-59 | 16 | 19 | 3 | 6 | 4 | 9 | 17 | 20 | 16 | 21 | 29 | 36 |
| 60-64 | 33 | 16 | 16 | 13 | 9 | 12 | 26 | 27 | 28 | 26 | 20 | 25 |
| 65-69 | 22 | 30 | 16 | 22 | 16 | 11 | 24 | 22 | 30 | 27 | 12 | 18 |
| 70-74 | 41 | 30 | 30 | 26 | 23 | 23 | 27 | 35 | 21 | 26 | 6 | 5 |
| 75-79 | 27 | 32 | 9 | 16 | 12 | 17 | 7 | 20 | 15 | 21 | — | 6 |
| 80 ed oltre | 21 | 29 | 8 | 22 | 22 | 14 | 21 | 29 | 14 | 15 | — | — |
| Totali | 197 | 195 | 90 | 129 | 98 | 97 | 177 | 228 | 182 | 216 | 376 | 367 |
| χ^2 | 10,984 | | 12,604 | | 5,476 | | 6,104 | | 6,780 | | 17,796 | |
| N | 9 | | 6 | | 5 | | 10 | | 11 | | 13 | |
| P | 0,30 > P > 0,20 | | ≈ 0,05 | | 0,50 > P > 0,30 | | ≈ 0,80 | | 0,90 > P > 0,80 | | 0,20 > P > 0,10 | |

Tabella 5

| Età | Madri | | Nonne paterne | | Nonne materne | | Zie paterne | | Zie materne | | Sorelle | |
|---------------|-----------------|------------|------------------|------------|---------------|------------|-------------|------------|-----------------|------------|-----------------|------------|
| | I | II | I | II | I | II | I | II | I | II | I | II |
| 0-4 | — | — | — | — | — | — | 2 | 8 | 5 | 6 | 30 | 26 |
| 5-9 | — | — | — | — | — | — | 3 | 2 | — | 2 | 4 | 2 |
| 10-14 | — | — | — | — | — | — | 3 | 3 | 1 | 1 | 3 | 1 |
| 15-19 | — | — | — | — | — | — | — | 8 | 4 | 5 | 5 | 3 |
| 20-24 | — | 2 | — | 1 | — | 1 | — | 5 | — | 4 | 9 | 7 |
| 25-29 | — | 1 | 1 | — | 1 | 2 | 1 | 4 | 5 | 2 | 9 | 22 |
| 30-34 | 3 | 6 | 2 | 5 | 2 | 1 | 5 | 3 | 2 | 3 | 25 | 21 |
| 35-39 | 4 | 5 | 1 | 3 | 2 | 2 | 5 | 3 | 3 | 2 | 26 | 32 |
| 40-44 | 7 | 6 | — | 4 | 2 | 1 | 2 | 4 | 2 | 2 | 50 | 45 |
| 45-49 | 5 | 5 | 2 | 6 | 2 | 2 | 5 | 11 | 5 | 9 | 53 | 46 |
| 50-54 | 12 | 8 | 2 | 6 | — | 9 | 10 | 10 | 20 | 17 | 52 | 36 |
| 55-59 | 25 | 13 | 3 | 12 | 5 | 6 | 8 | 14 | 13 | 16 | 53 | 31 |
| 60-64 | 19 | 27 | 6 | 18 | 9 | 15 | 24 | 20 | 21 | 24 | 37 | 23 |
| 65-69 | 34 | 36 | 18 | 22 | 15 | 7 | 27 | 44 | 13 | 21 | 9 | 6 |
| 70-74 | 43 | 31 | 30 | 20 | 26 | 14 | 23 | 25 | 31 | 26 | 6 | 16 |
| 75-79 | 25 | 30 | 16 | 14 | 12 | 16 | 19 | 31 | 20 | 13 | 3 | 5 |
| 80 ed oltre | 22 | 26 | 13 | 14 | 17 | 25 | 15 | 20 | 14 | 25 | — | — |
| Totali | 199 | 196 | 94 | 125 | 93 | 101 | 152 | 215 | 159 | 178 | 374 | 312 |
| χ^2 | 11,148 | | 18,654 | | 12,875 | | 9,231 | | 8,361 | | 16,963 | |
| N | 9 | | 6 | | 6 | | 10 | | 11 | | 12 | |
| P | 0,30 > P > 0,20 | | 0,01 > P > 0,001 | | ≈ 0,05 | | ≈ 0,50 | | 0,70 > P > 0,50 | | 0,20 > P > 0,10 | |

Tabella 6

| Categorie delle famiglie | Famiglie delle probande | Famiglie dei controlli |
|-------------------------------|-------------------------|------------------------|
| Senza casi di neoplasia | 137 | 137 |
| Con 1 caso di neoplasia | 42 | 44 |
| Con 2 casi di neoplasia | 16 | 12 |
| Con 3 casi di neoplasia | 3 | 2 |
| Con 4 o più casi di neoplasia | 1 | 4 |
| Totali | 199 | 199 |

Tabella 8

| Categorie di familiari | Sede delle neoplasie | P |
|------------------------|----------------------|-----------------|
| Genitori | Tutte le sedi | > 0,90 |
| Nonni | Tutte le sedi | > 0,90 |
| Zii | Tutte le sedi | ≈ 0,80 |
| Fratelli | Tutte le sedi | > 0,90 |
| Totale maschi | Tutte le sedi | 0,70 > P > 0,50 |
| Totale femmine | Tutte le sedi | 0,80 > P > 0,70 |
| Totale generale | Tutte le sedi | > 0,90 |
| Totale femmine | Utero | > 0,90 |
| Totale femmine | Altre sedi | 0,70 > P > 0,50 |
| Totale generale | Altre sedi | > 0,90 |

Tabella 9

| Sede delle neoplasie | Famiglie delle probande | | | | Famiglie dei controlli | | | |
|----------------------|-------------------------|---------|--------|-------|------------------------|---------|--------|-------|
| | maschi | femmine | totali | % | maschi | femmine | totali | % |
| Utero | — | 9 | 9 | 10,3 | — | 9 | 9 | 9,8 |
| Mammella | — | 7 | 7 | 8,1 | — | 6 | 6 | 6,5 |
| Apparato digerente | 20 | 21 | 41 | 47,1 | 23 | 19 | 42 | 45,7 |
| Altre sedi | 21 | 9 | 30 | 34,5 | 16 | 19 | 35 | 38,0 |
| Totali | 41 | 46 | 87 | 100,0 | 39 | 53 | 92 | 100,0 |

Confronto tra i familiari senza distinzione di sesso:

$$\chi^2 = 0,336 \quad N = 3 \quad P > 0,90$$

Confronto tra i familiari di sesso femminile:

$$\chi^2 = 3,268 \quad N = 3 \quad 0,50 > P > 0,30$$

Conclusioni

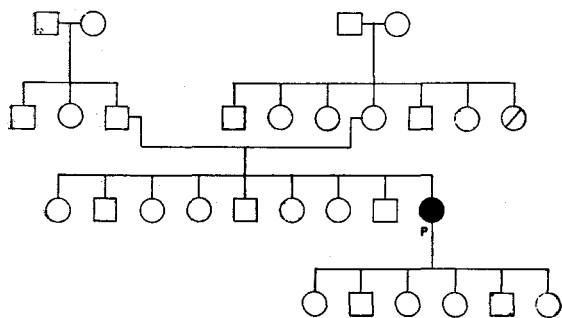
Sulla base dei dati riportati si deve concludere che per le neoplasie del collo dell'utero non è stata dimostrata una significativa familiarità e che, verosimilmente, la loro manifestazione non è apprezzabilmente influenzata da fattori idiotipici.

Tabella 7

| Categorie di familiari | N. dei familiari | Famiglie delle probande | | | | | | Famiglie dei controlli | | | | | |
|------------------------|------------------|-------------------------|----|---------------|------------------|-----|---------------|------------------------|----|---------------|------------------|-----|---------------|
| | | Casi di neoplasia | | | N. dei familiari | | | Casi di neoplasia | | | N. dei familiari | | |
| | | utero | | tutte le sedi | utero | | tutte le sedi | utero | | tutte le sedi | utero | | tutte le sedi |
| | | n. | % | | n. | % | | n. | % | | n. | % | |
| Padri | 197 | — | 15 | 7,6 | 15 | 7,6 | — | — | 12 | 6,1 | 12 | 6,1 | |
| Nonni paterni | 90 | — | 4 | 4,4 | 4 | 4,4 | — | — | 8 | 6,2 | 8 | 6,2 | |
| Nonni materni | 98 | — | 2 | 2,0 | 2 | 2,0 | — | — | 3 | 3,1 | 3 | 3,1 | |
| Zii paterni | 177 | — | 5 | 2,8 | 5 | 2,8 | — | — | 7 | 3,1 | 7 | 3,1 | |
| Zii materni | 182 | — | 8 | 4,4 | 8 | 4,4 | — | — | 3 | 1,4 | 3 | 1,4 | |
| Fratelli | 376 | — | 7 | 1,9 | 7 | 1,9 | — | — | 6 | 1,6 | 6 | 1,6 | |
| Totale maschi | 1120 | — | 41 | 3,7 | 41 | 3,7 | — | — | 39 | 3,2 | 39 | 3,2 | |
| Madri | 199 | 3 | 9 | 4,5 | 12 | 6,0 | 0 | 0,0 | 13 | 6,6 | 13 | 6,6 | |
| Nonne paterne | 94 | 1 | 1 | 1,1 | 2 | 2,1 | 2 | 1,6 | 4 | 3,2 | 6 | 4,8 | |
| Nonne materne | 93 | 2 | 7 | 7,5 | 9 | 9,7 | 0 | 0,0 | 4 | 4,0 | 4 | 4,0 | |
| Zie paterne | 152 | 0 | 4 | 2,6 | 4 | 2,6 | 2 | 0,9 | 12 | 5,6 | 14 | 6,5 | |
| Zie materne | 159 | 1 | 11 | 6,9 | 12 | 7,5 | 3 | 1,7 | 6 | 3,4 | 9 | 5,0 | |
| Sorelle | 374 | 2 | 5 | 1,3 | 7 | 1,9 | 2 | 0,6 | 5 | 1,6 | 7 | 2,2 | |
| Totale femmine | 1071 | 9 | 37 | 3,4 | 46 | 4,3 | 9 | 0,8 | 44 | 3,9 | 53 | 4,7 | |
| Totale generale | 2191 | 9 | 78 | 3,5 | 87 | 4,0 | 9 | 0,4 | 83 | 3,5 | 92 | 3,9 | |

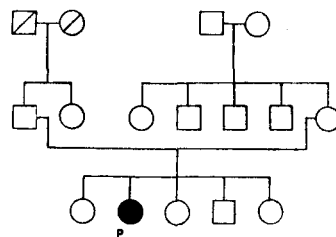
Genealogie delle 199 probande affette da neoplasia del collo dell'utero

- = PROBANDA
- ^P● = Soggetto affetto da neoplasia uterina
- = Soggetto affetto da neoplasia in altra sede
- (le lettere poste in alto a destra indicano la sede secondo lo schema seguente)
- M = Mammella
- G = Apparato gastroenterico
- R = Apparato respiratorio
- Pr = Prostata
- V = Apparato uropoietico
- O = Apparato di sostegno
- C = Apparato tegumentario
- E = Sistema emolinfopoietico
- N = Sistema nervoso
- ☒ = Soggetto di cui si ignora lo stato di salute



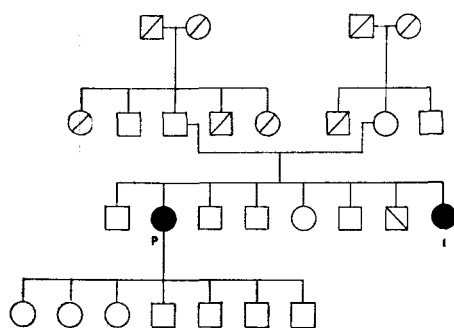
Genealogia n. 1

P a. 47, neoplasia uterina (canale cervicale)



Genealogia n. 2

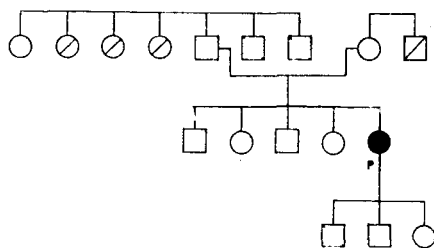
P a. 53, neoplasia uterina (canale cervicale)



Genealogia n. 3

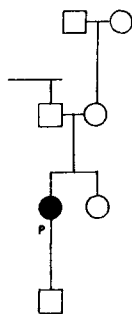
P a. 61, neoplasia uterina (canale cervicale)

I deceduta a 43 a. per neoplasia uterina

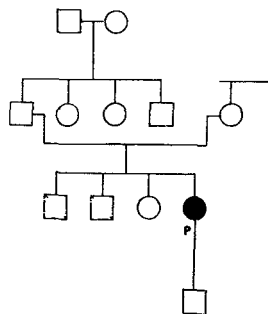


Genealogia n. 4

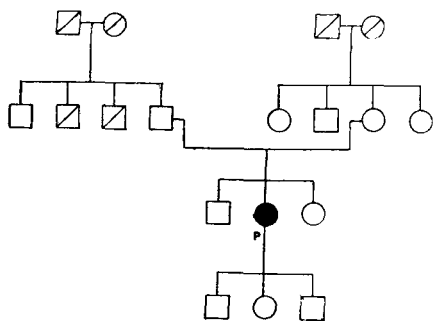
P a. 58, neoplasia uterina (canale cervicale)



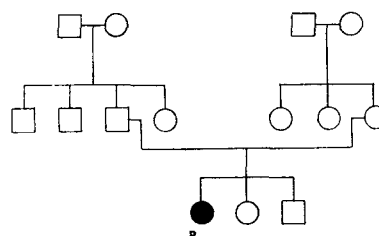
Genealogia n. 5
P a. 33, neoplasia uterina (canale cervicale)



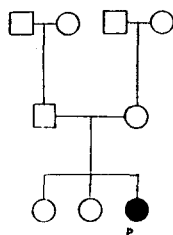
Genealogia n. 6
P a. 51, neoplasia uterina (canale cervicale)



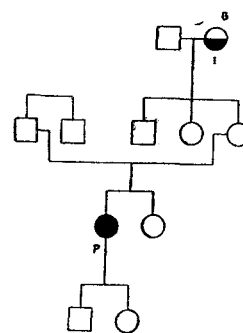
Genealogia n. 7
P a. 51, neoplasia uterina (canale cervicale)



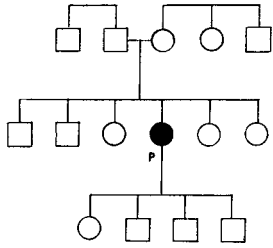
Genealogia n. 8
P a. 34, neoplasia uterina (canale cervicale)



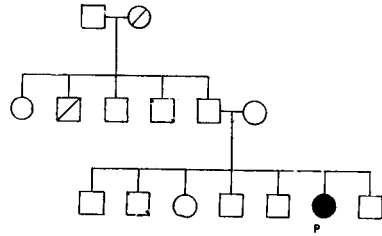
Genealogia n. 9
P a. 37, neoplasia uterina (canale cervicale)



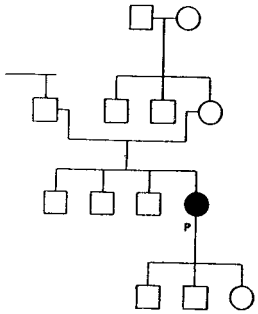
Genealogia n. 10
P a. 42, neoplasia uterina (canale cervicale)
I deceduta a 55 a. per neoplasia gastrica



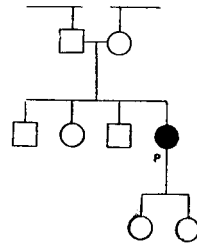
Genealogia n. 11
P a. 39, neoplasia uterina (canale cervicale)



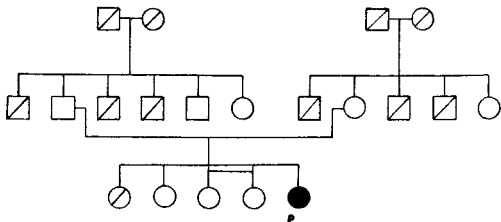
Genealogia n. 12
P a. 48, neoplasia uterina (canale cervicale)



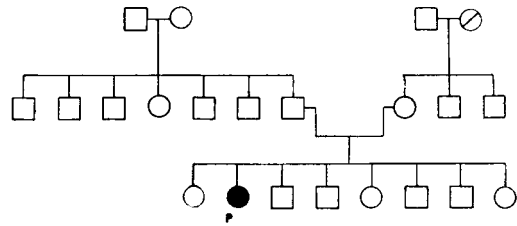
Genealogia n. 13
P a. 39, neoplasia uterina (canale cervicale)



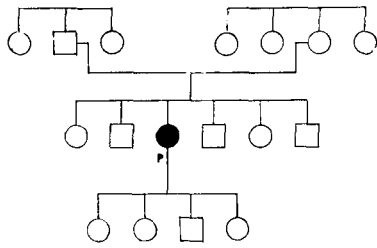
Genealogia n. 14
P a. 39, neoplasia uterina (canale cervicale)



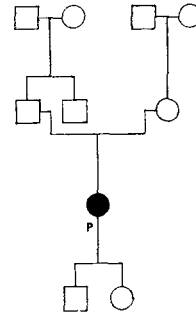
Genealogia n. 15
P a. 43, neoplasia uterina (canale cervicale)



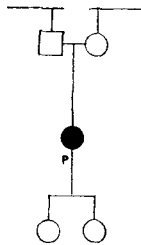
Genealogia n. 16
P a. 54, neoplasia uterina (canale cervicale)



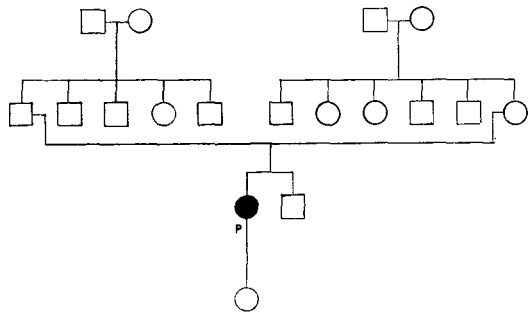
Genealogia n. 17
P a. 46, neoplasia uterina (portio)



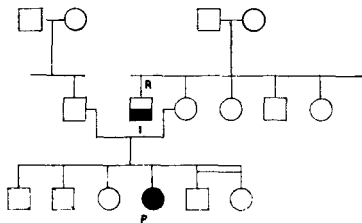
Genealogia n. 18
P a. 47, neoplasia uterina (portio)



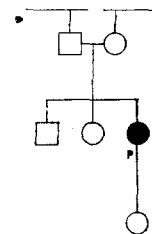
Genealogia n. 19
P a. 50, neoplasia uterina (portio)



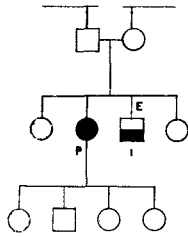
Genealogia n. 20
P a. 43, neoplasia uterina (portio)



Genealogia n. 21
P a. 34, neoplasia uterina (portio)
I deceduto a 51 a. per neoplasia laringea

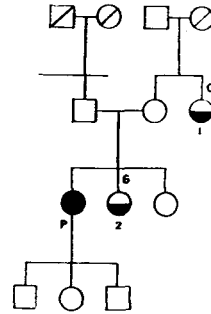


Genealogia n. 22
P a. 48, neoplasia uterina (portio)



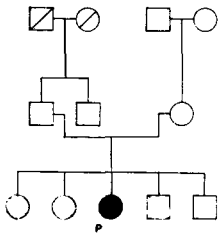
Genealogia n. 23

P a. 48, neoplasia uterina (canale cervicale)
I deceduto a 21 a. per linfosarcoma



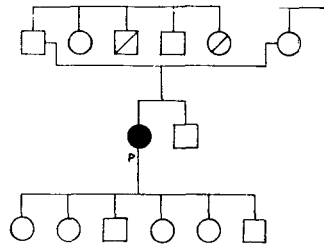
Genealogia n. 24

P a. 63, neoplasia uterina (portio)
1 deceduta a 77 a. per neoplasia cutanea
2 deceduta a 60 a. per neoplasia intestinale



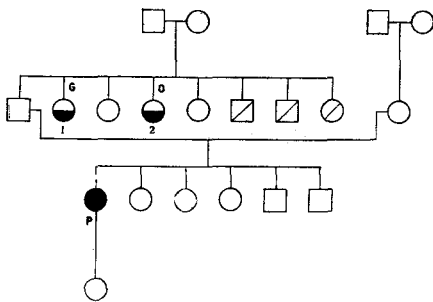
Genealogia n. 25

P a. 51, neoplasia uterina (portio)



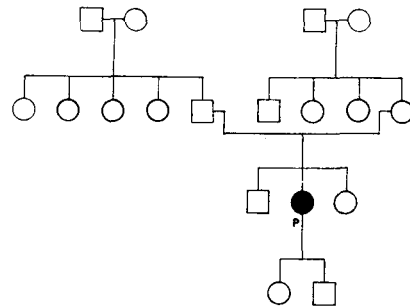
Genealogia n. 26

P a. 63, neoplasia uterina (portio)



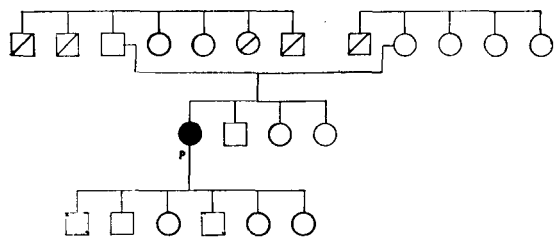
Genealogia n. 27

P a. 40, neoplasia uterina (portio)
1 deceduta a 30 a. per neoplasia intestinale
2 deceduta a 50 a. per osteosarcoma

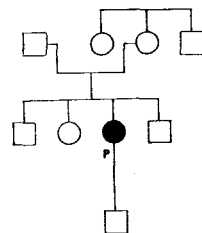


Genealogia n. 28

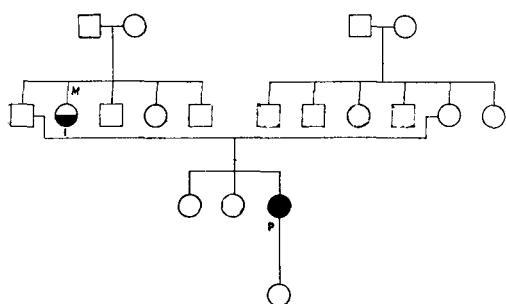
P a. 62, neoplasia uterina (portio)



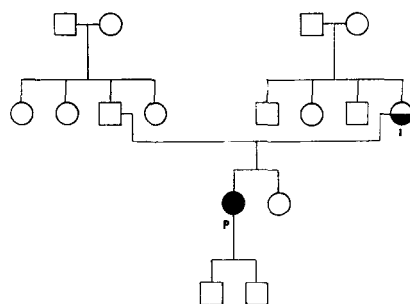
Genealogia n. 29
P a. 63, neoplasia uterina (portio)



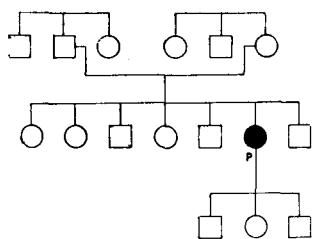
Genealogia n. 30
P a. 50, neoplasia uterina (portio)



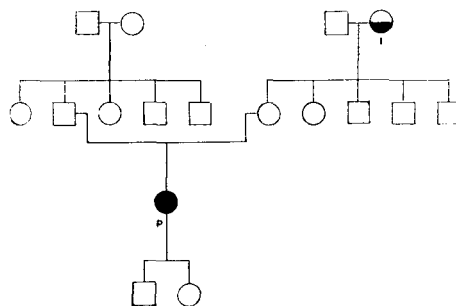
Genealogia n. 31
P a. 47, neoplasia uterina (portio)
I deceduta a 36 a. per neoplasia mammaria



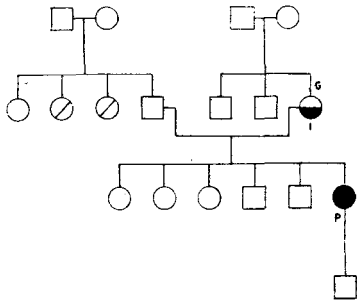
Genealogia n. 32
P a. 36, neoplasia uterina (portio)
I deceduta a 72 a. per neoplasia a sede imprecisata



Genealogia n. 33
P a. 77, neoplasia uterina (portio)

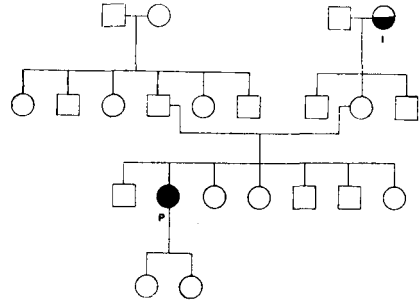


Genealogia n. 34
P a. 36, neoplasia uterina (portio)
I deceduta a 64 a. per neoplasia a sede imprecisata



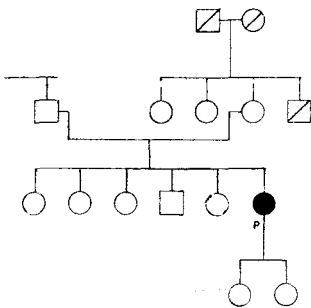
Genealogia n. 35

P a. 44, neoplasia uterina (portio)
1 deceduta a 78 a. per neoplasia gastrica



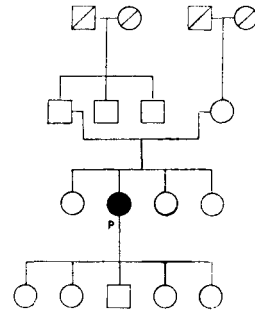
Genealogia n. 36

P a. 46, neoplasia uterina (portio)
1 deceduta a 70 a. per neoplasia a sede imprecisata



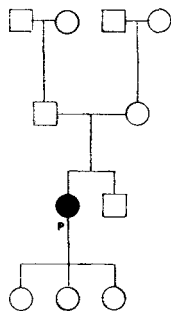
Genealogia n. 37

P a. 37, neoplasia uterina (portio)



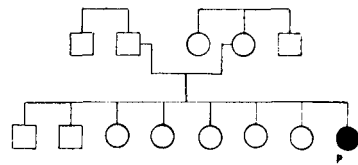
Genealogia n. 38

P a. 30, neoplasia uterina (portio)



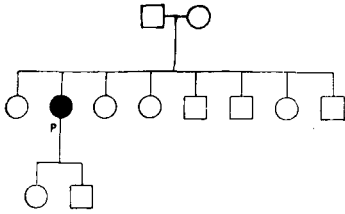
Genealogia n. 39

P a. 39, neoplasia uterina (portio)

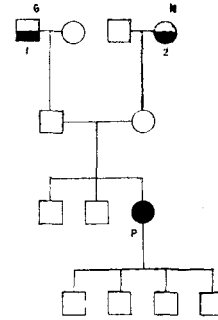


Genealogia n. 40

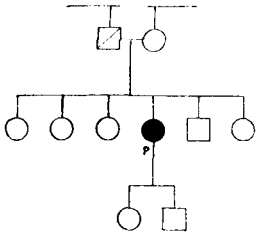
P a. 47, neoplasia uterina (portio)



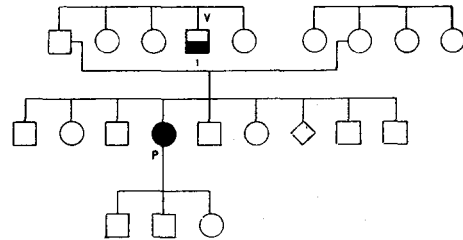
Genealogia n. 41
P a. 46, neoplasia uterina (portio)



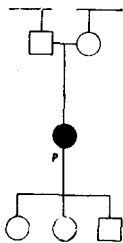
Genealogia n. 42
P a. 29, neoplasia uterina (portio)
1 deceduto a 65 a. per neoplasia intestinale
2 deceduta a 60 a. per neoplasia cerebrale



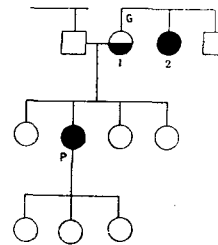
Genealogia n. 43
P a. 53, neoplasia uterina (portio)



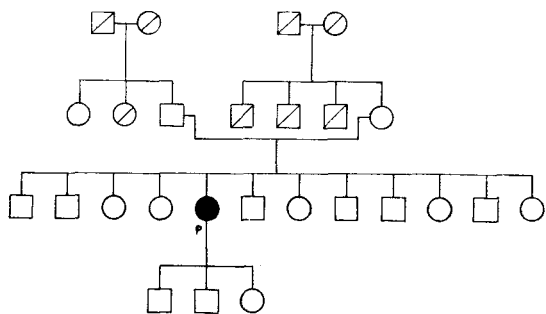
Genealogia n. 44
P a. 48, neoplasia uterina (portio)
1 deceduto a 55 a. per neoplasia vescicale



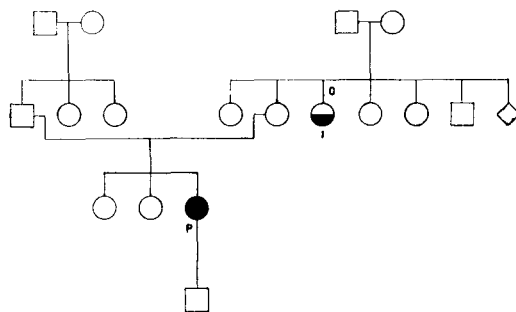
Genealogia n. 45
P a. 69, neoplasia uterina (portio)



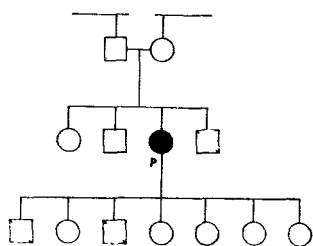
Genealogia n. 46
P a. 40, neoplasia uterina (portio)
1 deceduta a 79 a. per neoplasia epatica
2 deceduta a 40 a. per neoplasia uterina



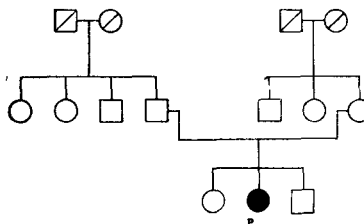
Genealogia n. 47
P a. 56, neoplasia uterina (portio)



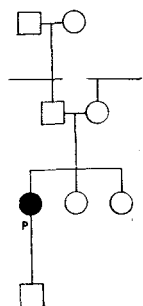
Genealogia n. 48
P a. 57, neoplasia uterina (portio)
I deceduta a 35 a. per osteosarcoma



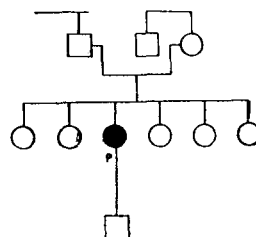
Genealogia n. 49
P a. 67, neoplasia uterina (portio)



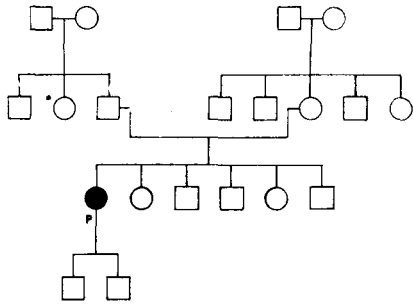
Genealogia n. 50
P a. 32, neoplasia uterina (portio)



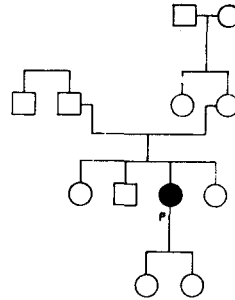
Genealogia n. 51
P a. 44, neoplasia uterina (portio)



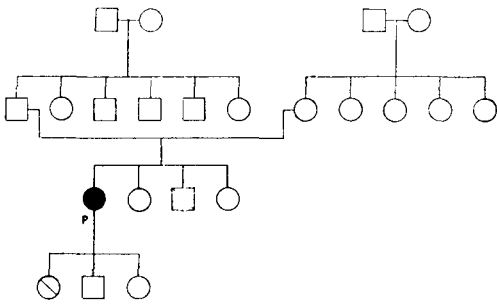
Genealogia n. 52
P a. 62, neoplasia uterina (portio)



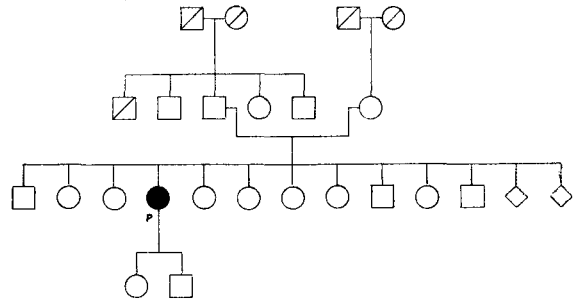
Genealogia n. 53
P a. 41, neoplasia uterina (portio)



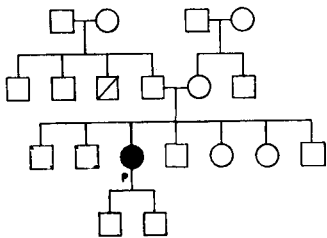
Genealogia n. 54
P a. 47, neoplasia uterina (portio)



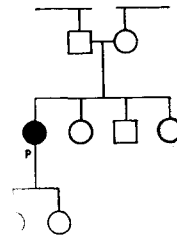
Genealogia n. 55
P a. 58, neoplasia uterina (portio)



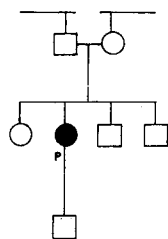
Genealogia n. 56
P a. 47, neoplasia uterina (portio)



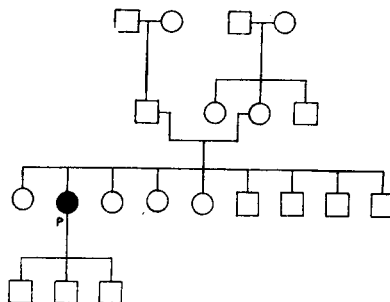
Genealogia n. 57
P a. 37, neoplasia uterina (portio)



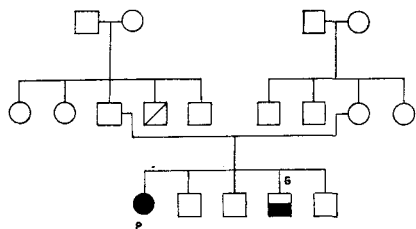
Genealogia n. 58
P a. 49, neoplasia uterina (portio)



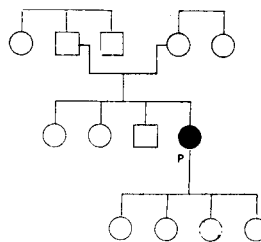
Genealogia n. 59
P a. 33, neoplasia uterina (portio)



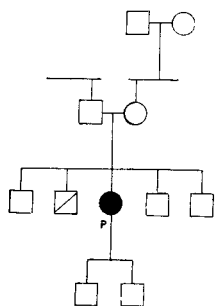
Genealogia n. 60
P a. 50, neoplasia uterina (portio)



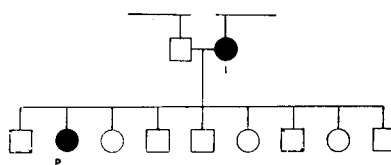
Genealogia n. 61
P a. 68, neoplasia uterina (canale cervicale)
I deceduto a 58 a. per neoplasia intestinale



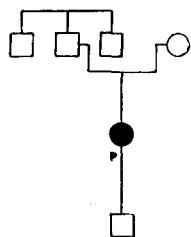
Genealogia n. 62
P a. 66, neoplasia uterina (portio)



Genealogia n. 63
P a. 74, neoplasia uterina (portio)

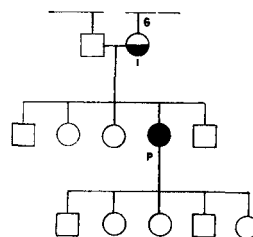


Genealogia n. 64
P a. 49, neoplasia uterina (portio)
I deceduta a 54 a. per neoplasia uterina



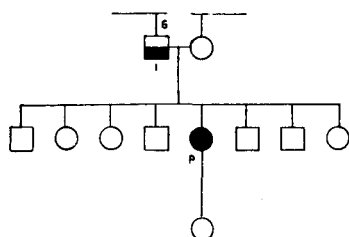
Genealogia n. 65

P a. 38, neoplasia uterina (portio)



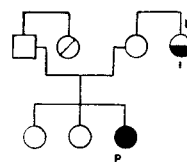
Genealogia n. 66

P a. 49, neoplasia uterina (portio)
I deceduta a 50 a. per neoplasia gastrica



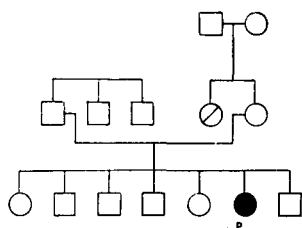
Genealogia n. 67

P. a. 45, neoplasia uterina (portio)
I deceduto a 51 a. per neoplasia gastrica



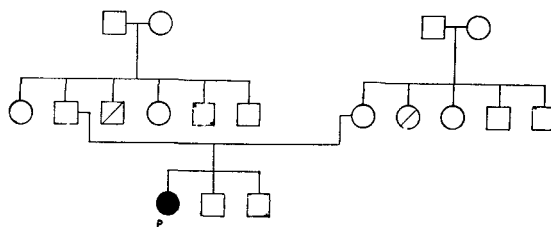
Genealogia n. 68

P a. 48, neoplasia uterina (portio)
I deceduta a 60 a. per neoplasia mammaria



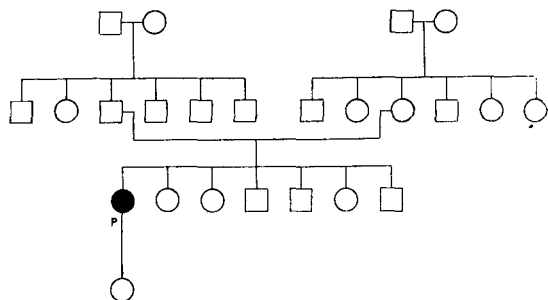
Genealogia n. 69

P a. 41, neoplasia uterina (portio)



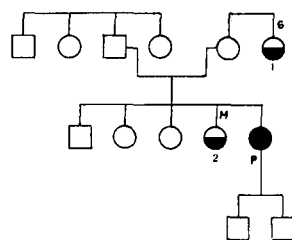
Genealogia n. 70

P a. 49, neoplasia uterina (portio)



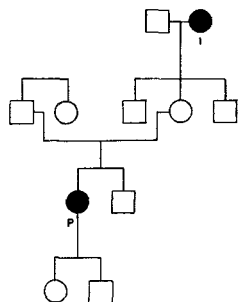
Genealogia n. 71

P a. 46, neoplasia uterina (portio)



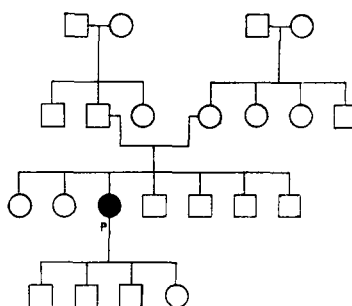
Genealogia n. 72

P a. 50, neoplasia uterina (portio)
1 deceduta a 50 a. per neoplasia gastrica
2 deceduta a 55 a. per neoplasia mammaria



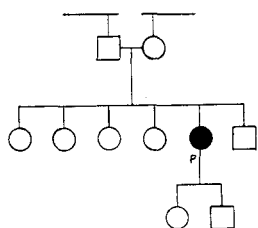
Genealogia n. 73

P a. 50, neoplasia uterina (canale cervicale)
1 deceduta a 55 a. per neoplasia uterina



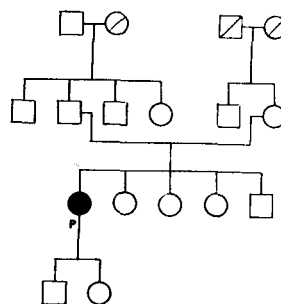
Genealogia n. 74

P a. 35, neoplasia uterina (portio)



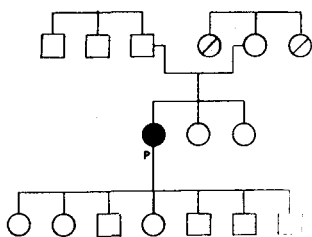
Genealogia n. 75

P a. 52, neoplasia uterina (portio)

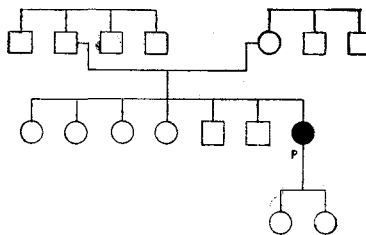


Genealogia n. 76

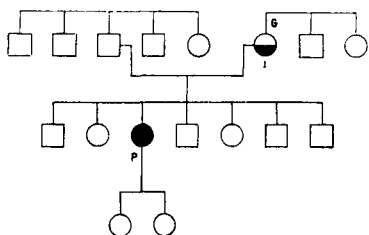
P a. 50, neoplasia uterina (portio)



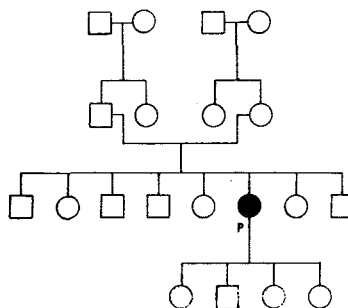
Genealogia n. 77
P a. 57, neoplasia uterina (portio)



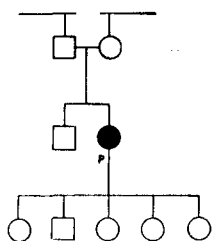
Genealogia n. 78
P a. 49, neoplasia uterina (portio)



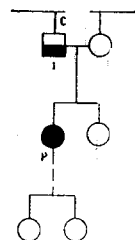
Genealogia n. 79
P a. 57, neoplasia uterina (portio)
1 deceduta a 53 a. per neoplasia gastrica



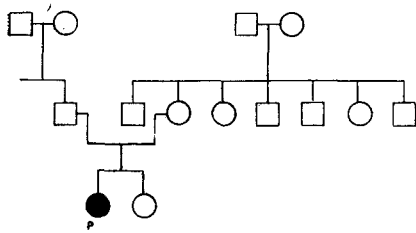
Genealogia n. 80
P a. 46, neoplasia uterina (portio)



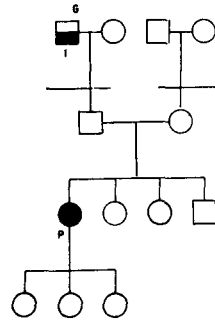
Genealogia n. 81
P a. 53, neoplasia uterina (portio)



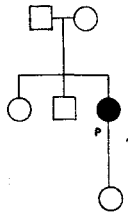
Genealogia n. 82
P a. 51, neoplasia uterina (portio)
1 deceduto a 71 a. per neoplasia gastrica



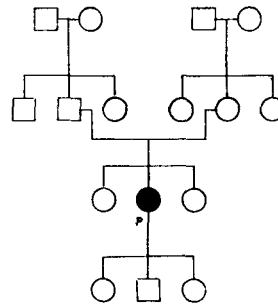
Genealogia n. 83
P a. 35, neoplasia uterina (portio)



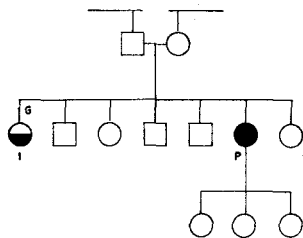
Genealogia n. 84
P a. 48, neoplasia uterina (portio)
I deceduto a 64 a. per neoplasia gastrica



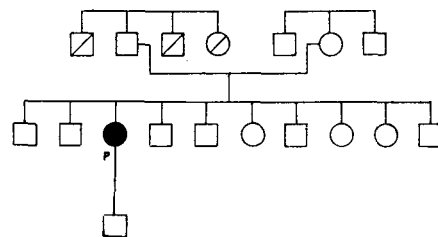
Genealogia n. 85
P a. 37, neoplasia uterina (portio)



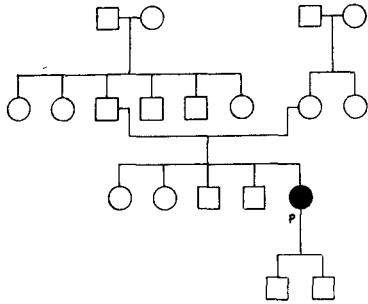
Genealogia n. 86
P a. 46, neoplasia uterina (portio)



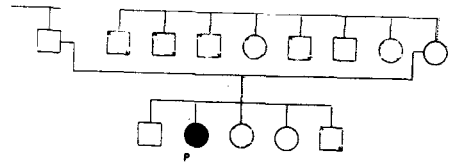
Genealogia n. 87
P a. 44, neoplasia uterina (portio)
I deceduta a 42 a. per neoplasia gastrica



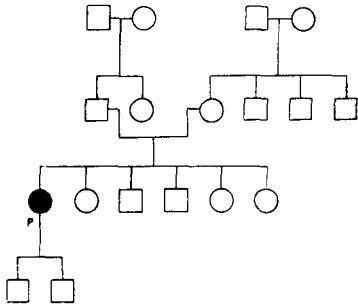
Genealogia n. 88
P a. 44, neoplasia uterina (portio)



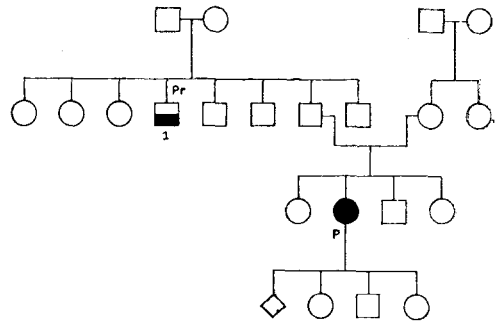
Genealogia n. 89
P a. 48, neoplasia uterina (portio)



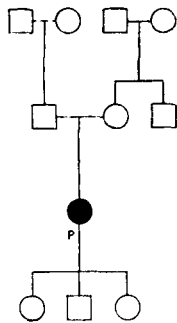
Genealogia n. 90
P a. 53, neoplasia uterina (portio)



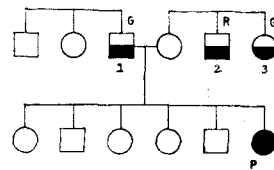
Genealogia n. 91
P a. 46, neoplasia uterina (portio)



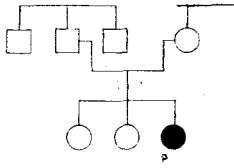
Genealogia n. 92
P a. 55, neoplasia uterina (canale cervicale)
1 deceduto a 60 a. per neoplasia prostatica



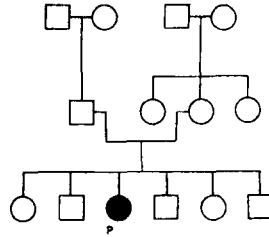
Genealogia n. 93
P a. 41, neoplasia uterina (portio)



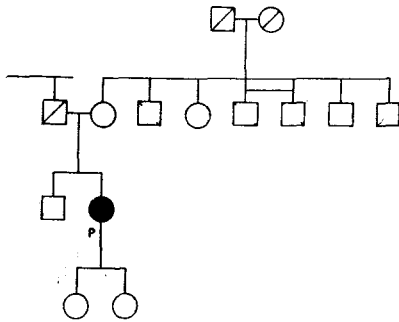
Genealogia n. 94
P a. 38, neoplasia uterina (portio)
1 deceduto a 63 a. per neoplasia gastrica
2 deceduto a 60 a. per neoplasia laringea
3 deceduto a 55 a. per neoplasia gastrica



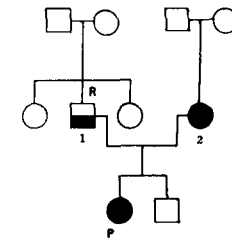
Genealogia n. 95
P a. 50, neoplasia uterina (portio)



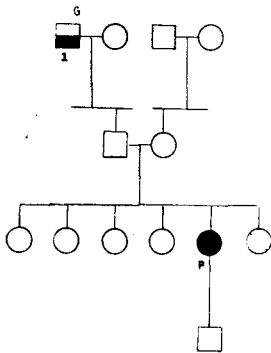
Genealogia n. 96
P a. 54, neoplasia uterina (portio)



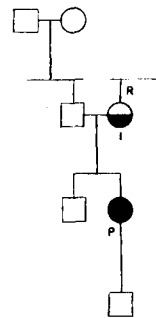
Genealogia n. 97
P a. 51, neoplasia uterina (portio)



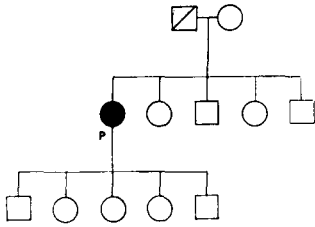
Genealogia n. 98
P a. 49, neoplasia uterina (portio)
1 deceduto a 70 a. per neoplasia laringea
2 deceduta a 68 anni per neoplasia uterina



Genealogia n. 99
P a. 38, neoplasia uterina (canale cervicale)
1 deceduto a 62 a. per neoplasia gastrica

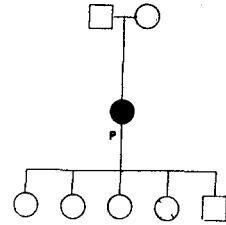


Genealogia n. 100
P a. 54, neoplasia uterina (portio)
1 deceduta a 46 a. per neoplasia laringea



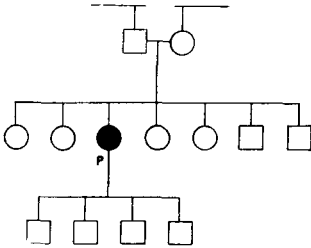
Genealogia n. 101

P a. 45, neoplasia uterina (portio)



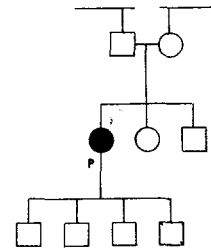
Genealogia n. 102

P a. 51, neoplasia uterina (portio)



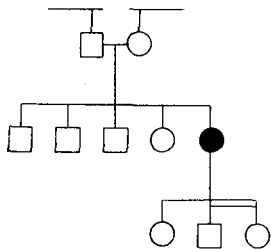
Genealogia n. 103

P a. 40, neoplasia uterina (portio)



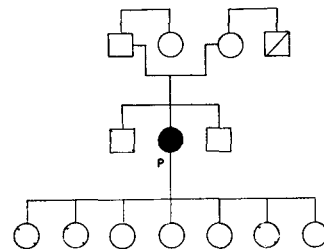
Genealogia n. 104

P a. 58, neoplasia uterina (portio)



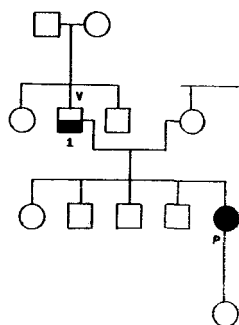
Genealogia n. 105

P a. 45, neoplasia uterina (portio)



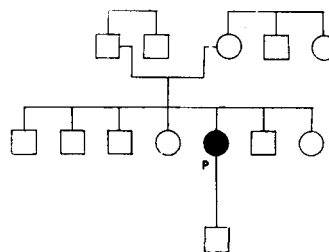
Genealogia n. 106

P a. 47, neoplasia uterina (portio e canale cervicale)



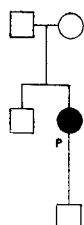
Genealogia n. 107

P a. 44, neoplasia uterina (portio)
 1 deceduto a 82 a. per neoplasia vescicale



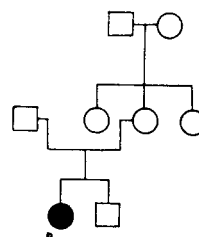
Genealogia n. 108

P a. 54, neoplasia uterina (portio)



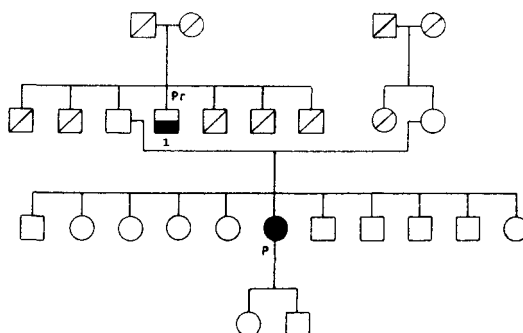
Genealogia n. 109

P a. 55, neoplasia uterina (portio)



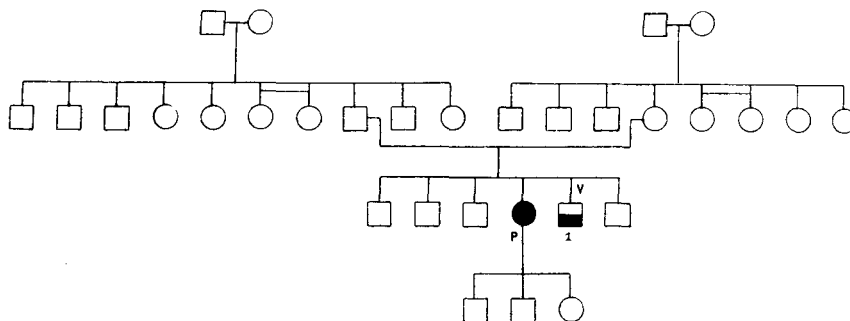
Genealogia n. 110

P a. 33, neoplasia uterina (portio)



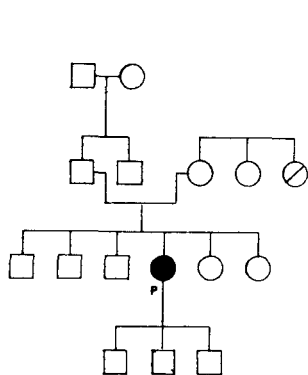
Genealogia n. 111

P a. 47, neoplasia uterina (portio)
 1 deceduto a 70 a. per neoplasia prostatica



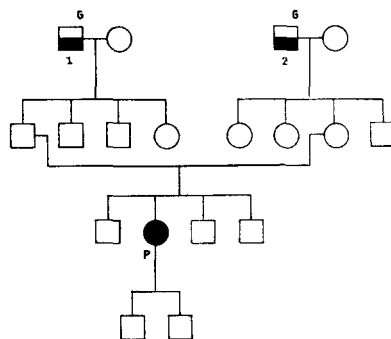
Genealogia n. 112

P a. 44, neoplasia uterina (portio)
I deceduto a 42 a. per neoplasia vescicale



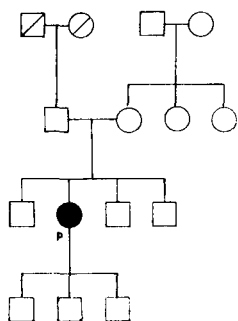
Genealogia n. 113

P a. 67, neoplasia uterina (portio)



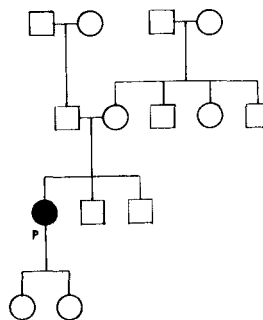
Genealogia n. 114

P a. 38, neoplasia uterina (portio) I I I I
I deceduto a 45 a. per neoplasia gastrica
2 deceduto a 51 a. per neoplasia gastrica I I I



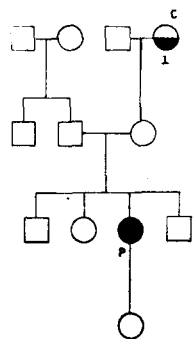
Genealogia n. 115

P a. 40, neoplasia uterina (canale cervicale)



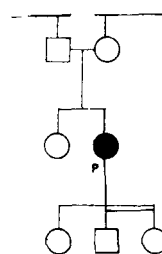
Genealogia n. 116

P a. 48, neoplasia uterina (portio)



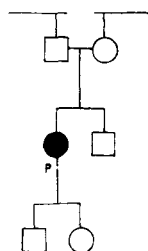
Genealogia n. 117

P a. 36, neoplasia uterina (portio)
1 deceduta a 84 a. per neoplasia cutanea



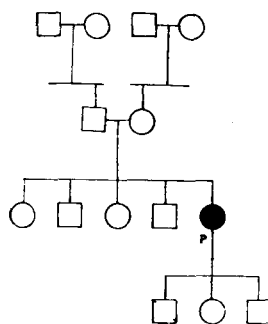
Genealogia n. 118

P a. 44, neoplasia uterina (portio)



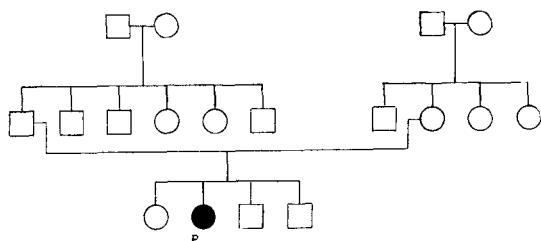
Genealogia n. 119

P a. 43, neoplasia uterina (portio)



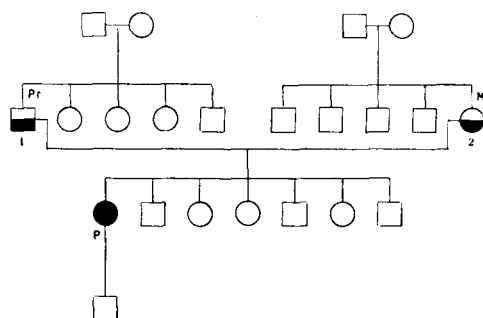
Genealogia n. 120

P a. 42, neoplasia uterina (portio)



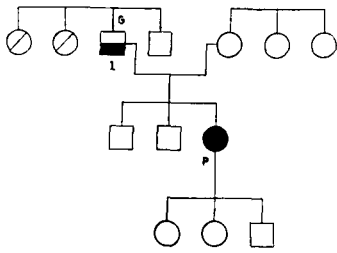
Genealogia n. 121

P a. 38, neoplasia uterina (portio)



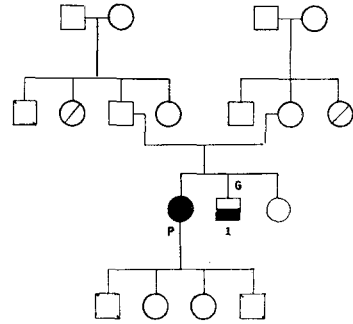
Genealogia n. 122

P a. 47, neoplasia uterina (portio)
1 deceduto a 81 a. per neoplasia prostatica
2 deceduta a 67 a. per neoplasia mammaria



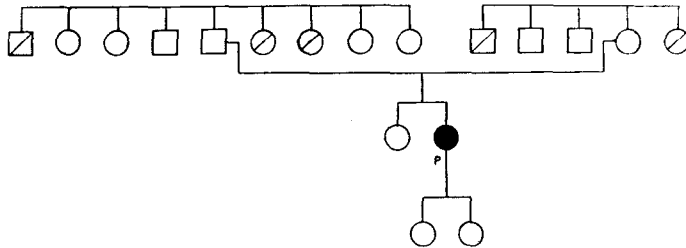
Genealogia n. 123

P a. 53, neoplasia uterina (portio)
1 deceduto a 77 a. per neoplasia gastrica



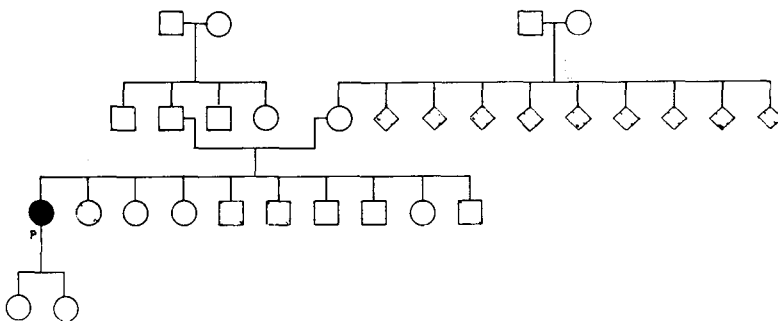
Genealogia n. 124

P a. 63, neoplasia uterina (portio)
1 deceduto a 50 a. per neoplasia gastrica



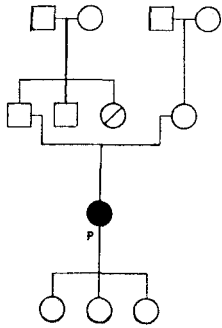
Genealogia n. 125

P a. 44, neoplasia uterina (portio)



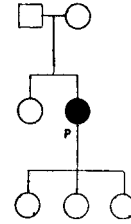
Genealogia n. 126

P a. 35, neoplasia uterina (portio)



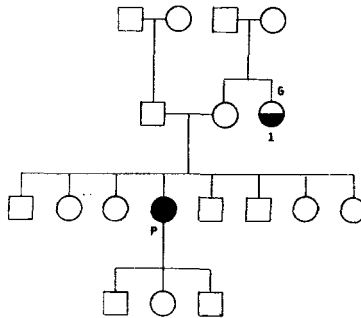
Genealogia n. 127

P a. 39, neoplasia uterina (portio)



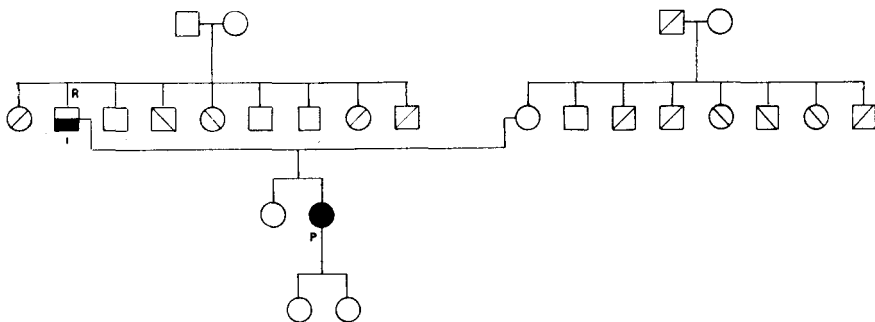
Genealogia n. 128

P a. 66, neoplasia uterina (portio)



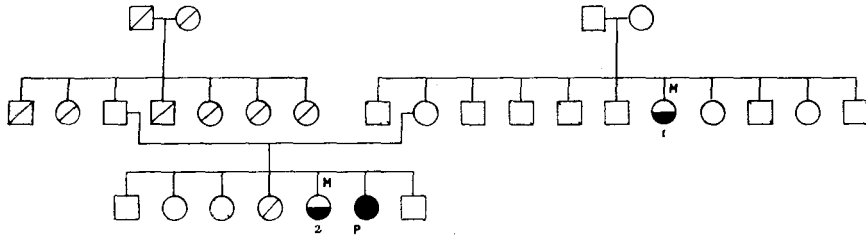
Genealogia n. 129

P a. 53, neoplasia uterina (portio)
1 deceduta a 71 a. per neoplasia gastrica



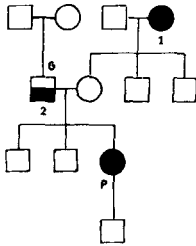
Genealogia n. 130

P a. 49, neoplasia uterina (portio)
1 deceduto a 59 a. per neoplasia polmonare



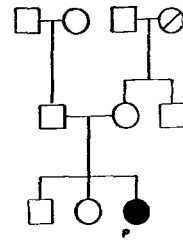
Genealogia n. 131

P a. 53, neoplasia uterina (portio)
 1 deceduta a 80 a. per neoplasia mammaria
 2 operata per neoplasia mammaria (vivente a. 56)



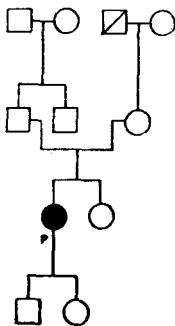
Genealogia n. 132

P a. 39, neoplasia uterina (portio)
 1 deceduta a 49 a. per neoplasia uterina
 2 deceduto a 66 a. per neoplasia gastrica



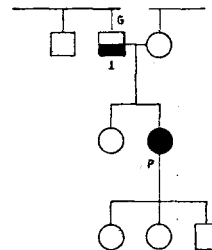
Genealogia n. 133

P a. 41, neoplasia uterina (portio)



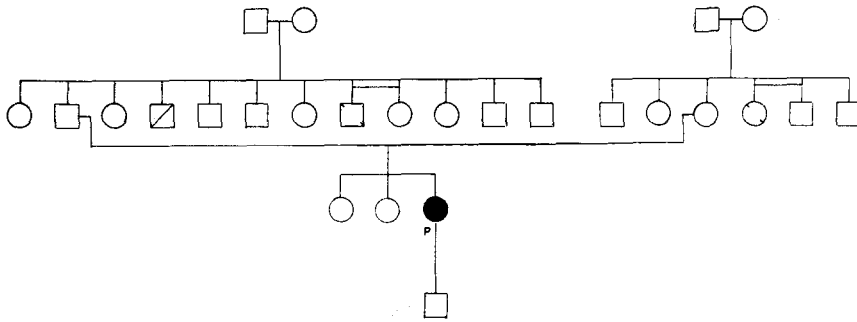
Genealogia n. 134

P a. 20, neoplasia uterina (portio)



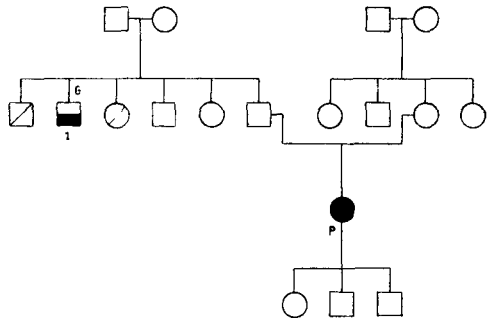
Genealogia n. 135

P a. 39, neoplasia uterina (portio)
 1 deceduto a 70 a. per neoplasia esofagea



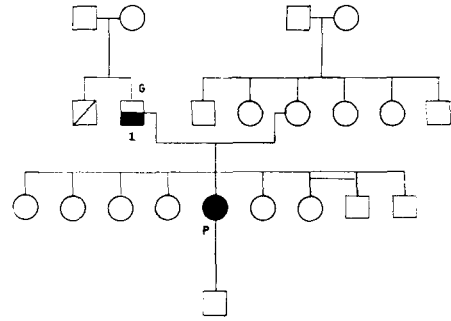
Genealogia n. 136

P a. 38, neoplasia uterina (portio)



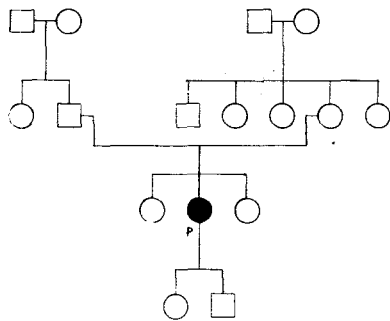
Genealogia n. 137

P a. 57, neoplasia uterina (portio)
† deceduto a 55 a. per neoplasia rettale



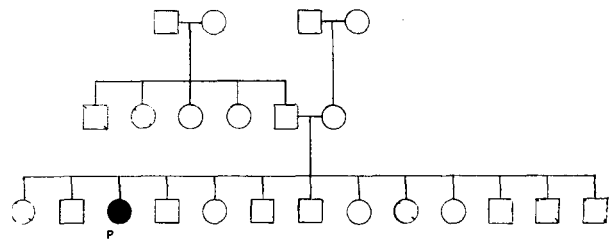
Genealogia n. 138

P a. 53, neoplasia uterina (portio)
† deceduto a 74 a. per neoplasia gastrica



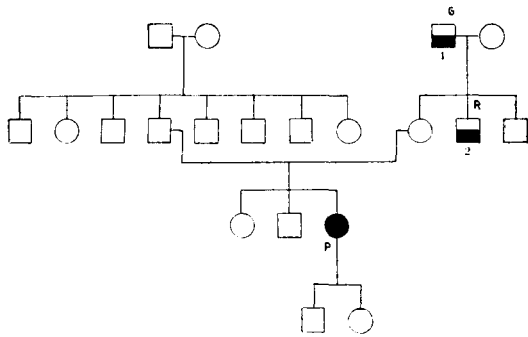
Genealogia n. 139

P a. 38, neoplasia uterina (portio)



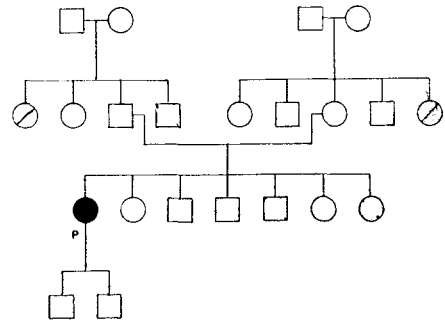
Genealogia n. 140

P a. 51, neoplasia uterina (portio)



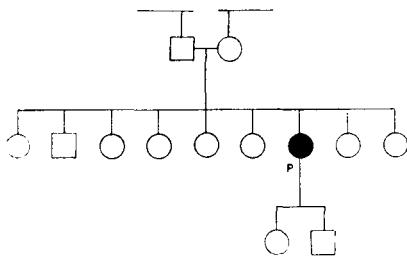
Genealogia n. 141

P a. 28, neoplasia uterina (portio)
 1 deceduto a 85 a. per neoplasia intestinale
 2 deceduto a 43 a. per neoplasia polmonare



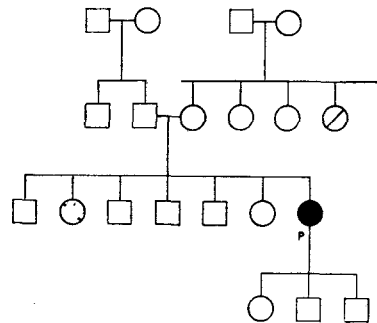
Genealogia n. 142

P a. 46, neoplasia uterina (portio)



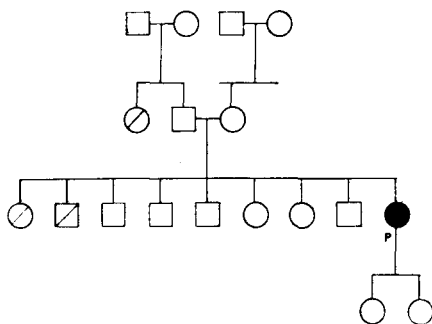
Genealogia n. 143

P a. 51, neoplasia uterina (portio)



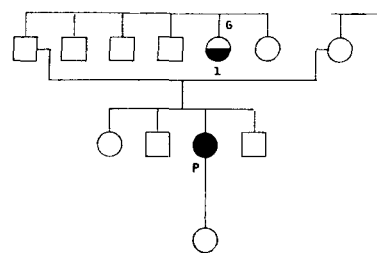
Genealogia n. 144

P a. 48, neoplasia uterina (portio)



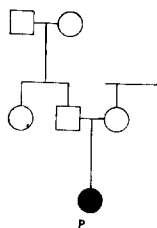
Genealogia n. 145

P a. 40, neoplasia uterina (portio)

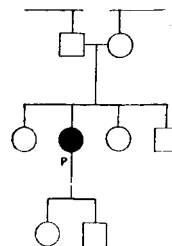


Genealogia n. 146

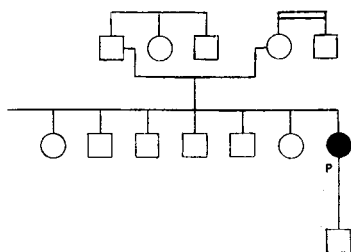
P a. 42, neoplasia uterina (portio)
 1 deceduta a 45 a. per neoplasia rettale



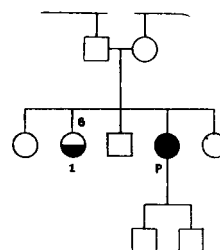
Genealogia n. 147
P a. 63, neoplasia uterina (portio)



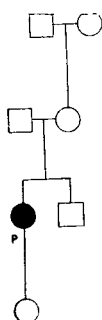
Genealogia n. 148
P a. 39, neoplasia uterina (portio)



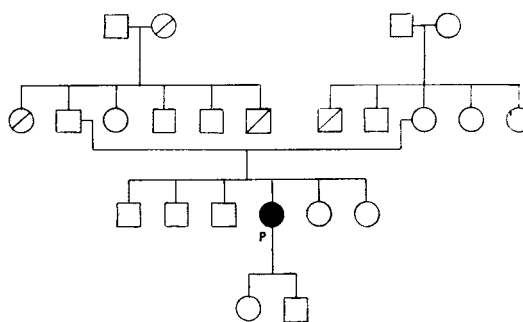
Genealogia n. 149
P a. 36, neoplasia uterina (portio)



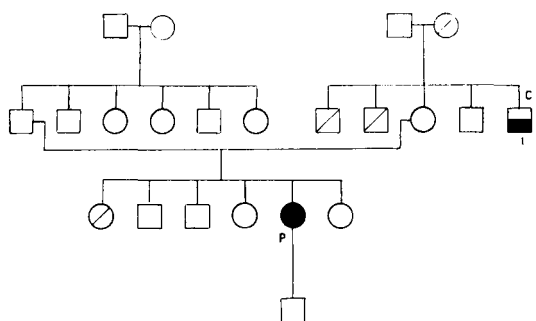
Genealogia n. 150
P a. 54, neoplasia uterina (portio)
I deceduta a 57 a. per neoplasia epatica



Genealogia n. 151
P a. 40, neoplasia uterina (portio)

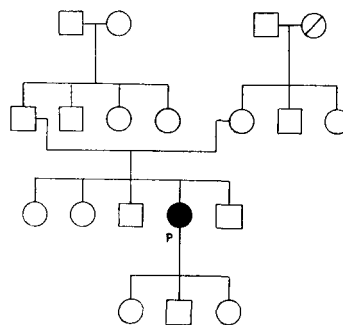


Genealogia n. 152
P a. 44, neoplasia uterina (portio)



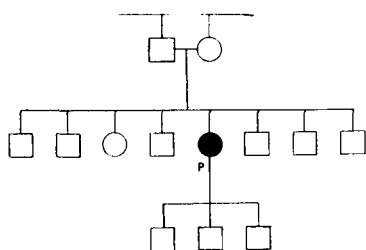
Genealogia n. 153

P a. 43, neoplasia uterina (canale cervicale)
I deceduto a 45 a. per epitelioma guancia



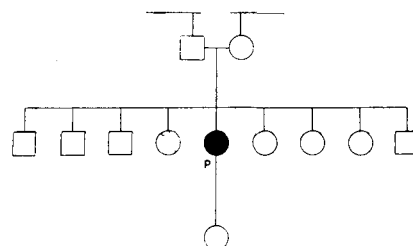
Genealogia n. 154

P a. 35, neoplasia uterina (portio)



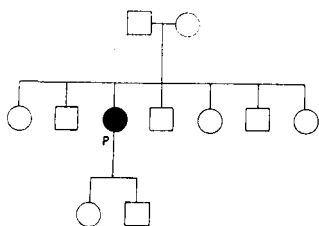
Genealogia n. 155

P a. 46, neoplasia uterina (portio)



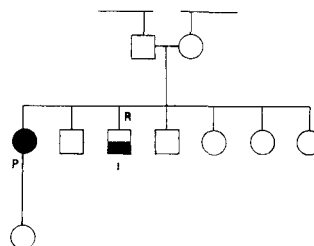
Genealogia n. 156

P a. 56, neoplasia uterina (portio)



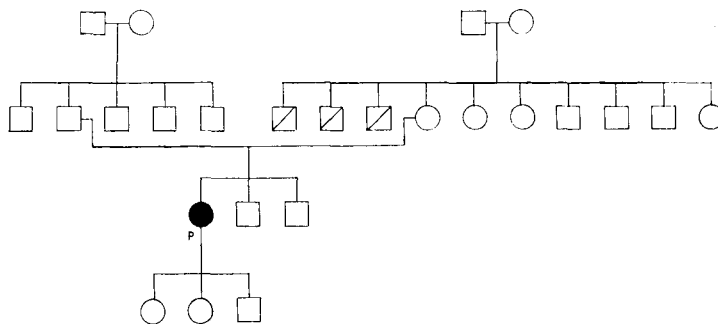
Genealogia n. 157

P a. 54, neoplasia uterina (portio)



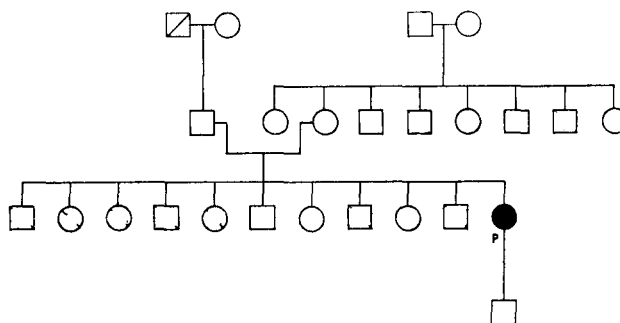
Genealogia n. 158

P a. 47, neoplasia uterina (canale cervicale)
I deceduto a 46 a. per neoplasia polmonare



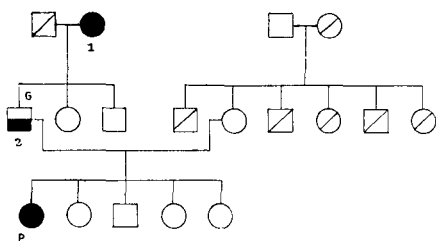
Genealogia n. 159

P a. 54, neoplasia uterina (portio)



Genealogia n. 160

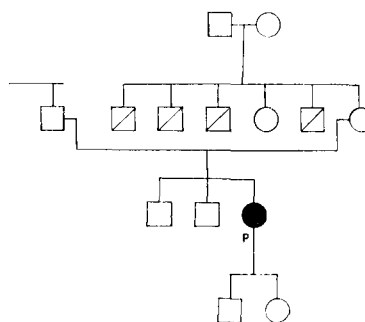
P a. 32, neoplasia uterina (portio)



Genealogia n. 161

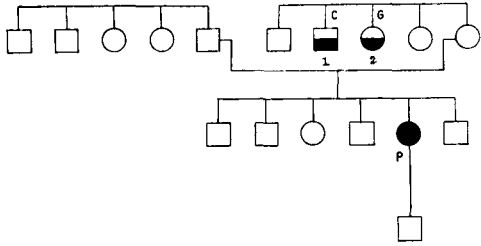
P a. 61, neoplasia uterina (portio)

1 deceduta a 55 a. per neoplasia uterina
2 deceduto a 54 a. per neoplasia dell'apparato gastroenterico



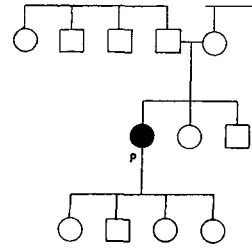
Genealogia n. 162

P a. 44, neoplasia uterina (portio)



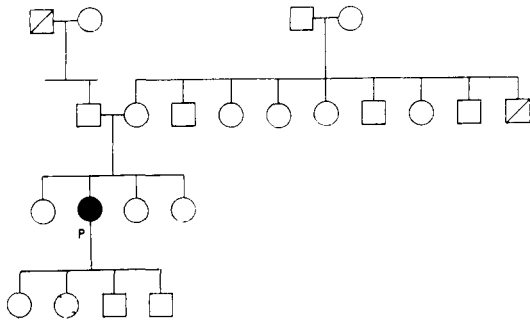
Genealogia n. 163

P a. 36, neoplasia uterina (portio)
 1 deceduto a 66 a. per epiteloma cutaneo
 2 deceduta a 51 a. per neoplasia gastrica



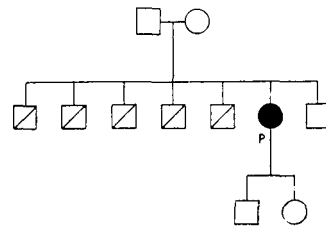
Genealogia n. 164

P a. 66, neoplasia uterina (canale cervicale)



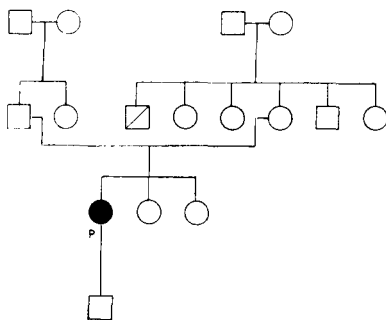
Genealogia n. 165

P a. 59, neoplasia uterina (canale cervicale)



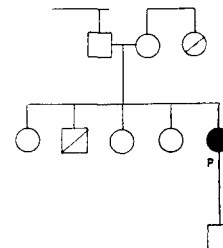
Genealogia n. 166

P a. 44, neoplasia uterina (portio)



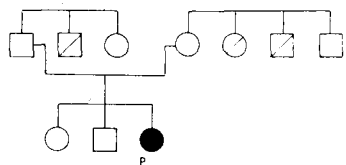
Genealogia n. 167

P a. 43, neoplasia uterina (portio)

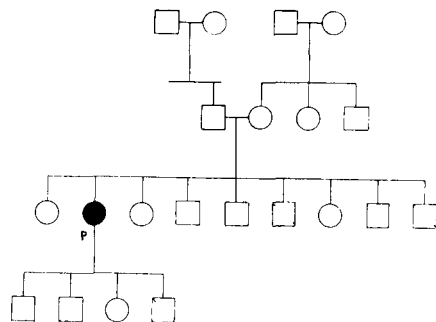


Genealogia n. 168

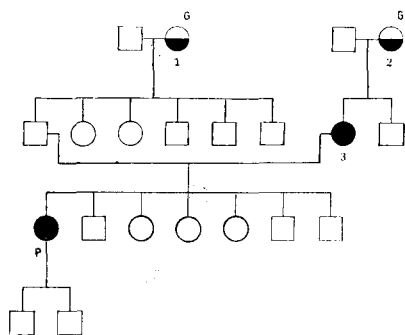
P a. 51, neoplasia uterina (portio)



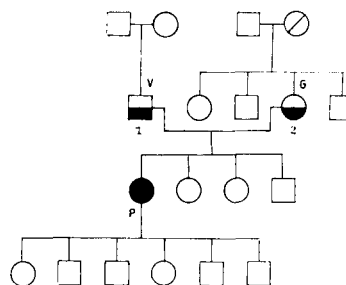
Genealogia n. 169
P a. 46, neoplasia uterina (portio)



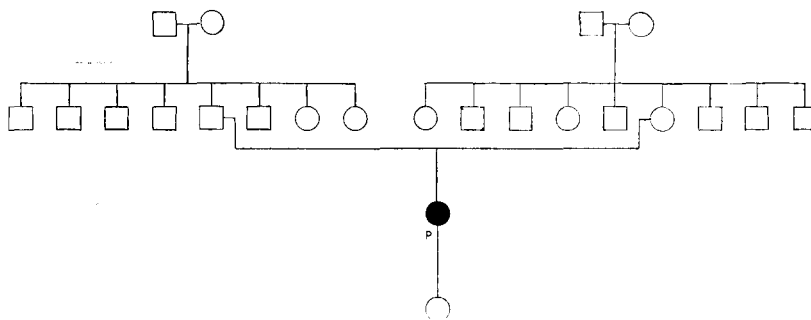
Genealogia n. 170
P a. 51, neoplasia uterina (portio)



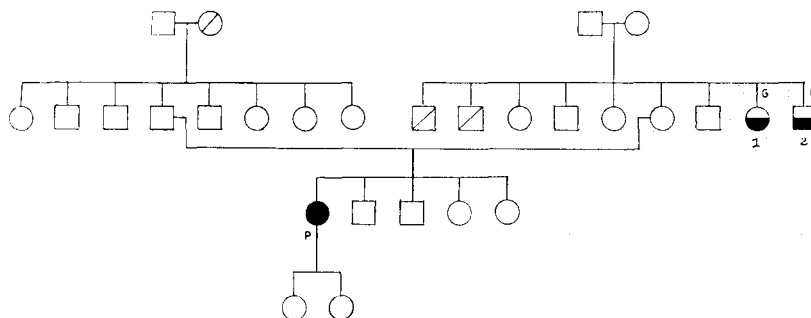
Genealogia n. 171
P a. 55, neoplasia uterina (portio)
1 deceduta a 45 a. per neoplasia gastrica
2 deceduta a 50 a. per neoplasia gastrica
3 deceduta a 55 a. per neoplasia uterina



Genealogia n. 172
P a. 62, neoplasia uterina (portio)
1 deceduto a 66 a. per neoplasia vescicale
2 deceduta a 54 a. per neoplasia rettale

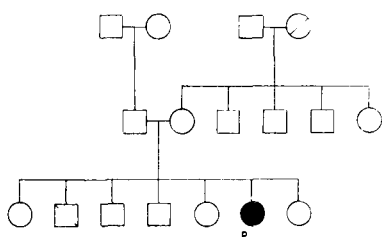


Genealogia n. 173
P a. 32, neoplasia uterina (portio)

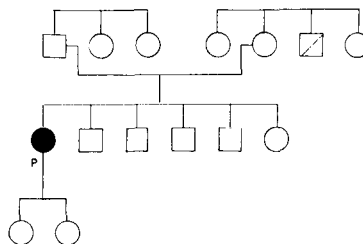


Genealogia n. 174
P a. 47, neoplasia uterina (portio)

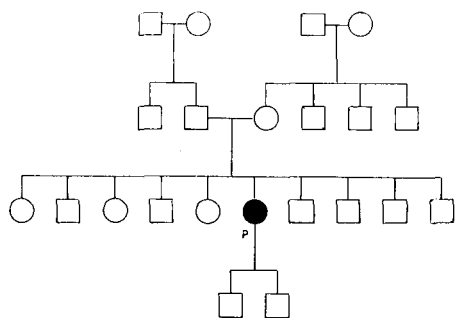
1 deceduta a 62 a. per neoplasia gastrica
2 deceduto a 63 a. per neoplasia gastrica



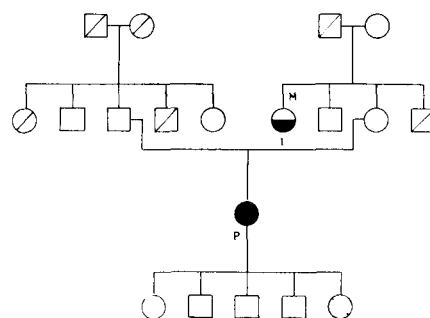
Genealogia n. 175
P a. 53, neoplasia uterina (portio)



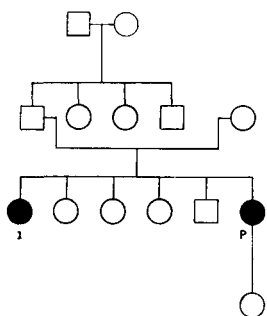
Genealogia n. 176
P a. 41, neoplasia uterina (portio)



Genealogia n. 177
P a. 54, neoplasia uterina (portio)

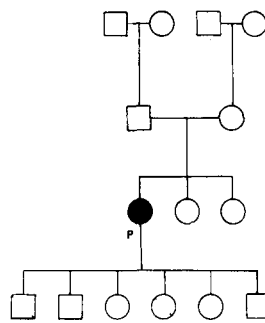


Genealogia n. 178
P a. 47, neoplasia uterina (portio)
1 deceduta a 45 a. per neoplasia mammaria



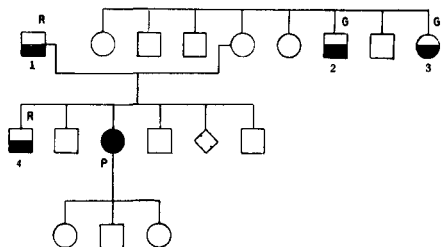
Genealogia n. 179

P a. 29, neoplasia uterina (portio)
 I operata per neoplasia uterina, vivente, a. 40



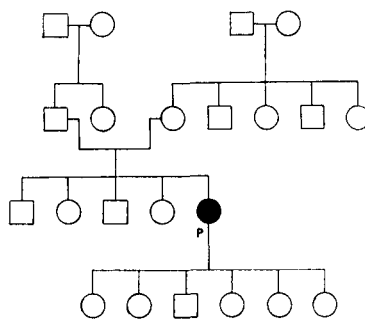
Genealogia n. 180

P a. 50, neoplasia uterina (portio)



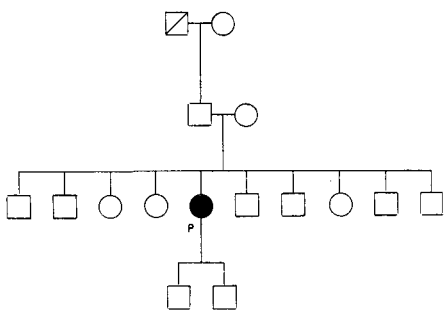
Genealogia n. 181

P a. 38, neoplasia uterina (portio)
 1 deceduto a 59 a. per neoplasia laringea
 2 deceduto a 58 a. per neoplasia intestinale
 3 deceduta a 51 a. per neoplasia gastrica
 4 deceduto a 45 a. per neoplasia polmonare



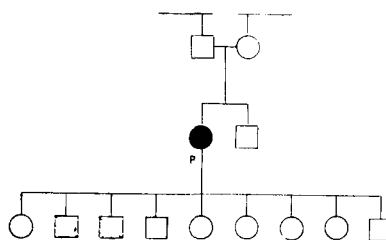
Genealogia n. 182

P a. 53, neoplasia uterina (portio)



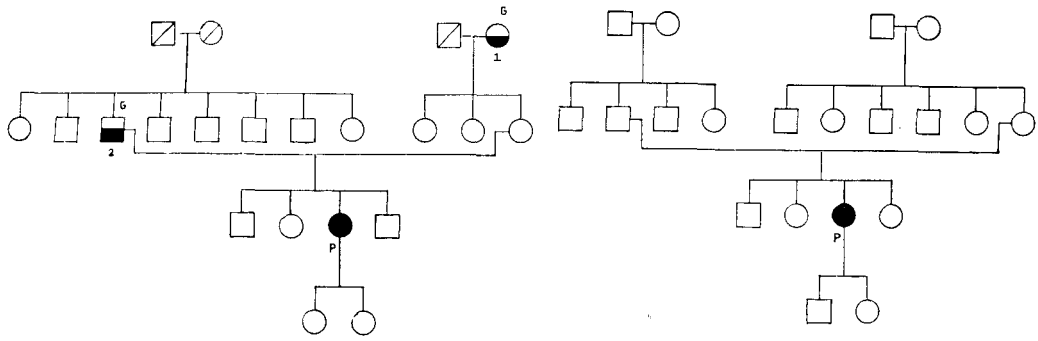
Genealogia n. 183

P a. 58, neoplasia uterina (portio)



Genealogia n. 184

P a. 74, neoplasia uterina (portio)

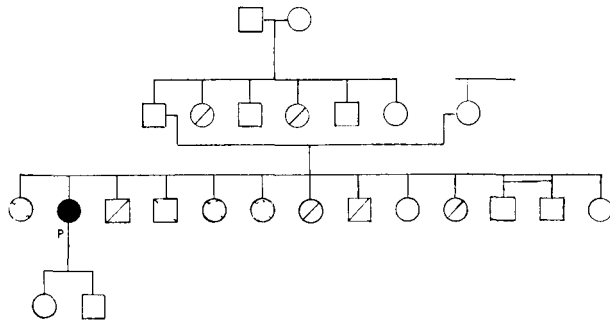


Genealogia n. 185

P a. 42, neoplasia uterina (portio)
 1 deceduta a 65 a. per neoplasia epatica
 2 deceduto a 60 a. per neoplasia rettale

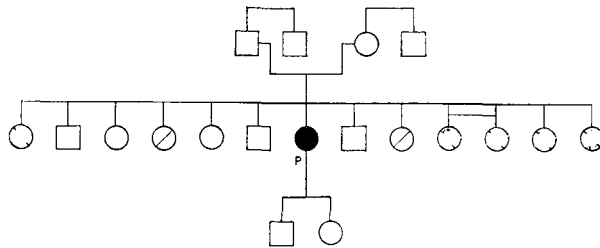
Genealogia n. 186

P a. 47, neoplasia uterina (portio)



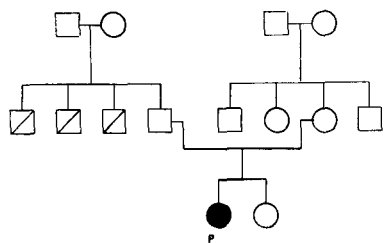
Genealogia n. 187

P a. 67, neoplasia uterina (canale cervicale)



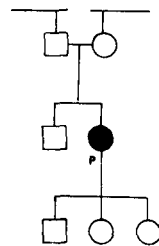
Genealogia n. 188

P a. 55, neoplasia uterina (portio)



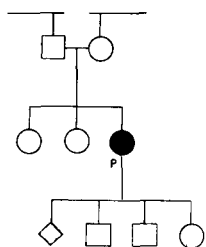
Genealogia n. 189

P a. 45, neoplasia uterina (portio)



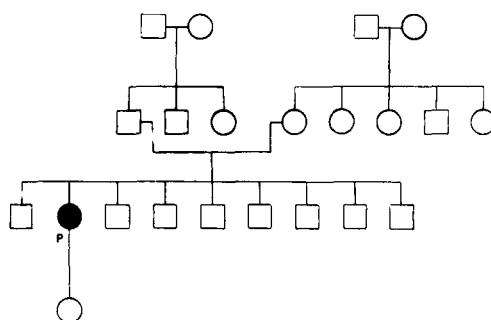
Genealogia n. 190

P a. 37, neoplasia uterina (portio)



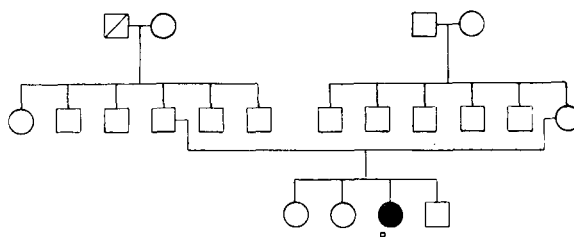
Genealogia n. 191

P a. 42, neoplasia uterina (portio)



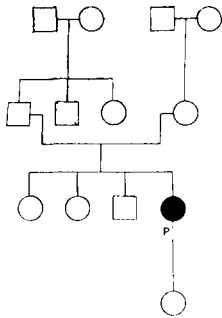
Genealogia n. 192

P a. 43, neoplasia uterina (portio)



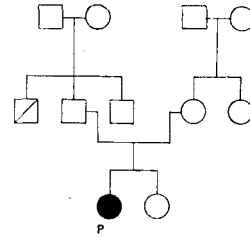
Genealogia n. 193

P a. 24, neoplasia uterina (portio)



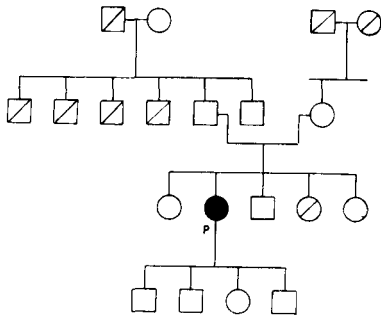
Genealogia n. 194

P a. 64, neoplasia uterina (portio)



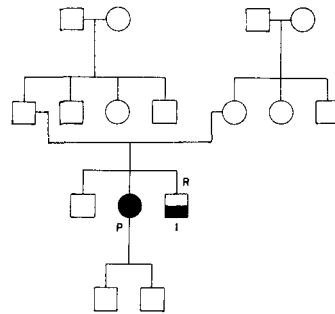
Genealogia n. 195

P a. 42, neoplasia uterina (portio)



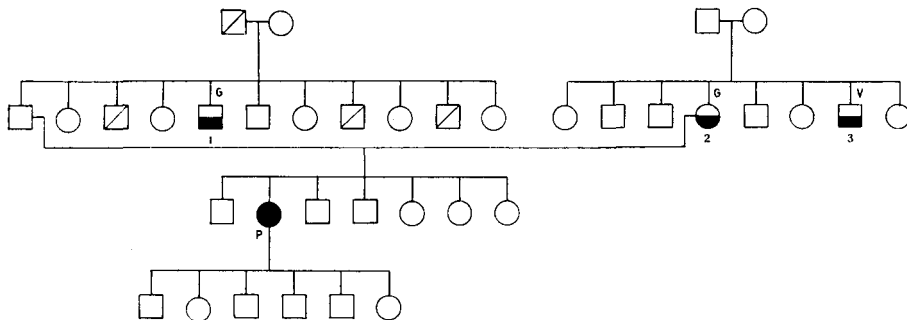
Genealogia n. 196

P a. 55, neoplasia uterina (portio)



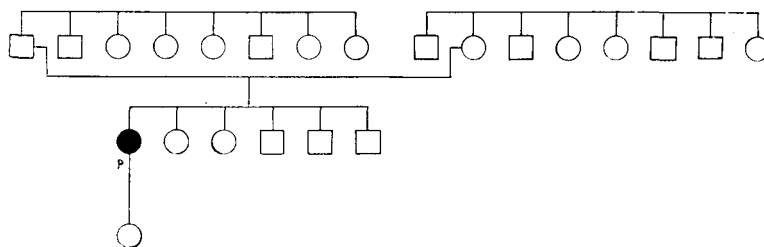
Genealogia n. 197

P a. 46, neoplasia uterina (portio)
I deceduto a 52 a. per neoplasia polmonare



Genealogia n. 198

P a. 52, neoplasia uterina (portio)
1 deceduto a 72 a. per neoplasia intestinale
2 deceduta a 56 a. per neoplasia gastrica
3 deceduto a 70 a. per neoplasia vescicale



Genealogia n. 199
P a. 40, neoplasia uterina (portio)

RIASSUNTO

Gli AA. riferiscono i risultati dell'indagine genetica condotta su di 199 probande (campione non selezionato delle 418 pazienti) con cancro del collo dell'utero. Nei confronti di un adatto materiale di controllo non si rileva una incidenza familiare significativamente più alta.

RÉSUMÉ

Les Auteurs rapportent les résultats d'une enquête génétique conduite sur les famille de 199 malades de cancer du col de l'utérus (échantillon non sélectionné des 418 cas de départ). En comparaison d'un matériel témoin adéquat ils n'ont pas observé une incidence plus élevée de néoplasies.

SUMMARY

The Authors refer the results of the genetical research on 199 probands with cancer of the cervix uteri (unselected sample of the 418 collected cases). In comparison with a suitable control material a significant higher familial incidence does not result.

ZUSAMMENFASSUNG

Die Verfasser berichten über die Resultate einer genetischen Untersuchung die von 199 Uteruscarcinomkranken (cervix uteri), auslesefreie Probe von 418 Klinikpatientinnen, ausgegangen ist.

Man hat, im Vergleich mit geeigneten Kontrollmaterial, keine bezeichnend grössere familiäre Krebshäufigkeit bemerkt.